

GYRO EX™ Descarregador Ativador de Silos



O descarregador ativador de silos GYRO EX produz movimento giratório controlado e que, de maneira mais confiável, descarrega materiais granulados de silos, moegas e recipientes de armazenamento a qualquer taxa de alimentação desejada.

No centro do descarregador ativador de silos GYRO EX, está a unidade que produz a força radial criando movimento circular uniforme no cone ativador superior e no cone de descarga inferior.

É exatamente este movimento vibratório anular que transmite a força para o material, assegurando um confiável e mais previsível fluxo. Isso também minimiza qualquer estratificação de material nos silos ou moegas de armazenamento e proporciona melhor descarga, com fluxo de massa do material mais constante.

Uma característica única do descarregador ativador de silos GYRO EX, é que o peso do material armazenado é completamente suportado pelo cone de ativação superior, que por sua vez tem um ângulo menor do que o cone de descarga, assegurando um descarregamento positivo de material estocado sem interrupções.

O descarregador ativador de silos GYRO EX pode também ser ligado e desligado conforme necessário, sem acúmulo do material no cone inferior de descarga, eliminando compactação ou problemas na hora de reativar o equipamento. O descarregador ativador de silos GYRO EX está preparado para praticamente qualquer tamanho de material e a

taxa de descarregamento pode ser aumentada ou diminuída facilmente, ajustando a abertura entre a entrada do material e o cone ativador superior.

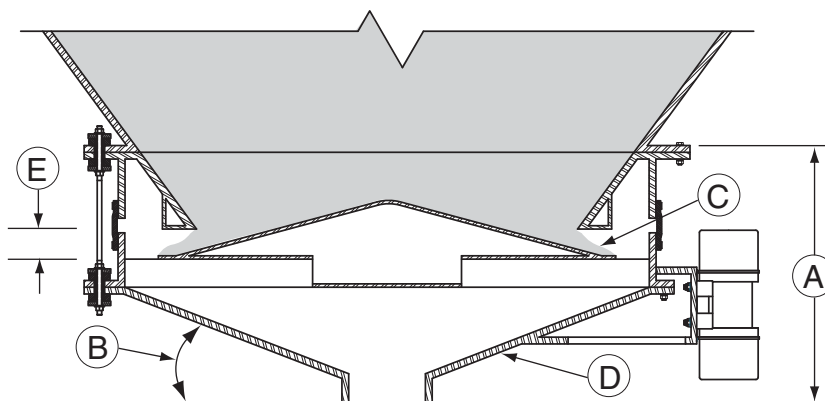
Além disso, o descarregador ativador de silos GYRO EX pode operar de forma contínua automática ou de forma manual, interrompendo a operação quando for desejado para situações e aplicações específicas. Também há opção de se utilizar um variador de velocidade para taxas de alimentação altas e baixas, como pode ser o caso de um processo com sistema integrado, ou para uma alimentação precisa, para pesar moegas ou outros equipamentos abaixo do descarregador.

Características

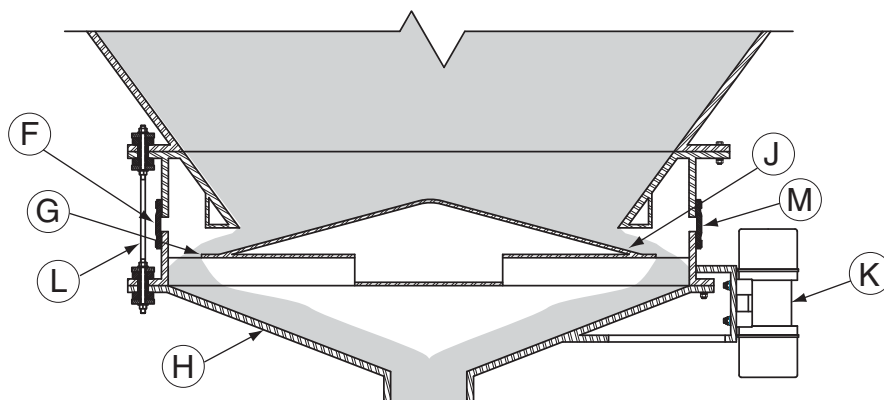
- Alimentação uniforme do material
- Infinitos ajustes no fluxo de alimentação
- Descarga positiva de materiais difíceis
- Previne a compactação do material
- Projeto extremamente compacto permite que maior quantidade de material estocado
- Elimina a necessidade de equipamentos adicionais, tais como: alimentadores e válvulas rotativas.
- Corte preciso do fluxo de alimentação
- Eficaz com partículas grandes ou pequenas
- Baixo consumo de energia

Características do projeto do alimentador ativador de silos **GYRO EX**

- A.** Altura mínima requerida devido ao princípio de alimentação.
- B.** O ângulo do cone pode ser bem pequeno, pois não há perigo de entupimento.
- C.** O material para, devido ao ângulo de repouso.
- D.** O material não adere às paredes do cone inferior.
- E.** A abertura de alimentação pode ser ajustada para diminuir ou aumentar o fluxo de material.
- F.** O conector flexível não sofre nenhuma tensão do peso do material armazenado, proporcionando-o uma vida mais longa.
- G.** A distância circular do cone de ativação cria uma área maior de alimentação
- H.** O movimento circular do cone inferior age como um alimentador vibratório e esvazia completamente o silo, sem que o material compacte ou consolide.
- J.** O cone de ativação proporciona a distribuição das forças para um fluxo mais consistente.
- K.** Motor vibratório montado externamente.
- L.** Suportes de alta resistência com isoladores de borracha para maximizar a rotação.
- M.** Conector flexível reforçado de alta resistência com braçadeiras de aço inox, que asseguram ótima vedação.



**Descarregador GYRO EX
em posição de repouso**



**Descarregador GYRO EX
durante o ciclo de descarga**

Como funciona o descarregador ativador de silos **GYRO EX**

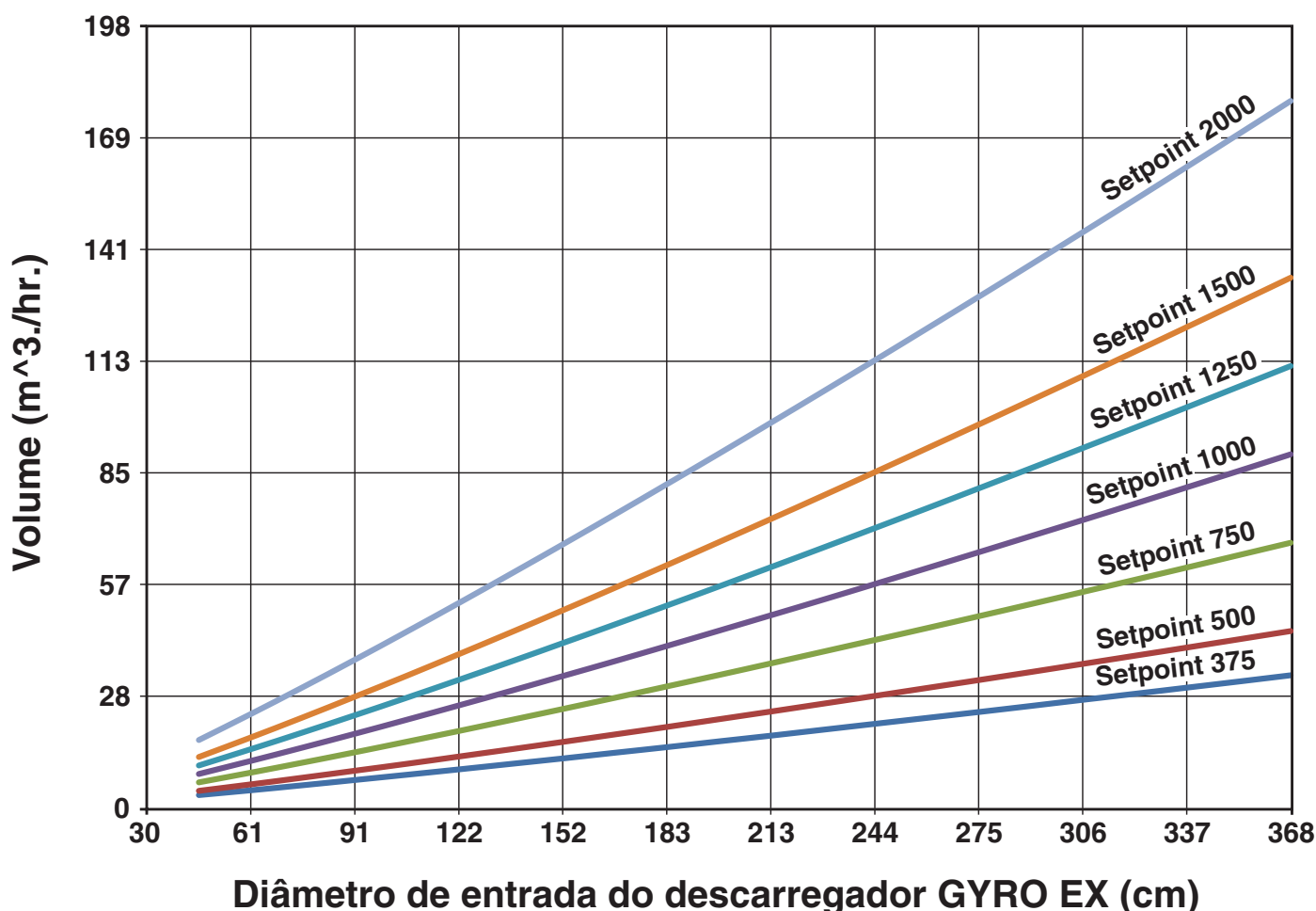
O descarregador ativador de silos GYRO EX usa um motor vibratório que cria um movimento giratório para descarregar materiais secos a granel de recipientes de armazenagem, como silos e moegas. Quando o descarregador ativador de silos GYRO EX está em repouso, o material armazenado não consegue se mover devido ao seu ângulo de repouso.

Quando o descarregador ativador de silos GYRO EX é acionado, o motor vibratório transfere o movimento giratório e a força radial que imediatamente descarrega o material do cone de ativação superior para o cone de descarga inferior. Uma vez que o ângulo de descarga do cone superior é menor do que o mesmo ângulo do cone inferior, o material armazenado irá fluir de maneira fácil e rápida, resultando em alta eficiência e confiabilidade no descarregamento. Além disso, o cone de descarga inferior serve como um

alimentador vibratório e esvazia completamente sua área, sem que haja compactação e/ou consolidação do material. O descarregador ativador de silos GYRO EX também minimiza qualquer restrição do fluxo de material criando um processo positivo, e resultando em um processo mais previsível.

É importante ressaltar as diferenças no projeto do descarregador ativador de silos GYRO EX e de um descarregador de silos convencional. Devido ao seu projeto, o descarregador convencional permite que o material se acumule na área do cone inferior, o que pode facilmente resultar em um entupimento, devido à lenta descarga de material e ao excesso de vibração. Nesta situação o material pode compactar na área do cone inferior, dificultando o processo de descarga.

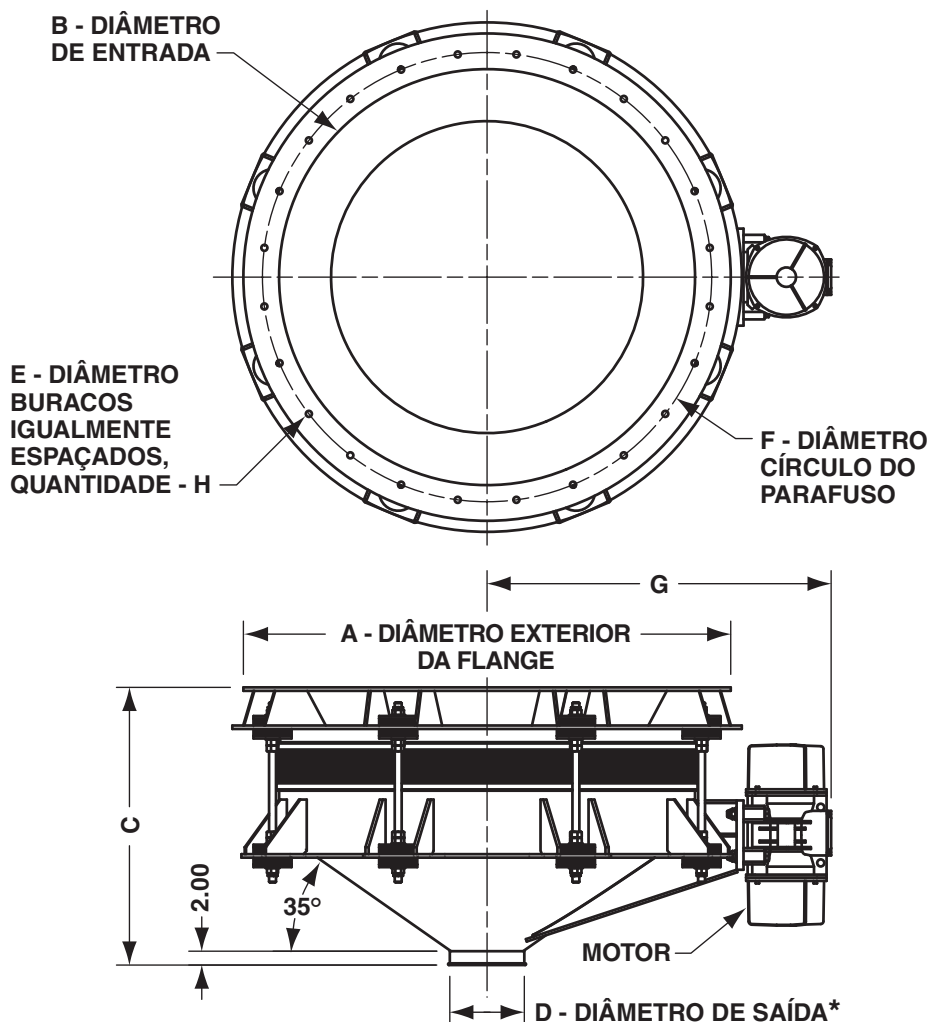
Gráfico da capacidade nominal do descarregador GYRO EX



As capacidades acima são de propósito geral - testes são necessários para verificar os materiais específicos.

Descarregador ativador de silos **GYRO EX**

Modelo	Dimensões do descarregador ativador de silos GYRO EX em polegadas (mm)									Peso aproximado p/ transporte
	A	B	C	D*	E	F	G	H	Motor HP**	
EX-180	24 (610)	18 (457)	17 (432)	6 (152)	0.63 (16)	21 (533)	20 (508)	12	1/2	240 (109)
EX-240	30 (762)	24 (610)	18 (457)	6 (152)	0.63 (16)	27 (686)	23 (584)	15	1/2	400 (181)
EX-300	36 (914)	30 (762)	20 (508)	6 (152)	0.63 (16)	33 (838)	26 (660)	19	1/2	550 (249)
EX-360	42 (1067)	36 (914)	22 (559)	6 (152)	0.75 (19)	39 (991)	29 (737)	22	3/4	700 (318)
EX-480	56 (1422)	48 (1219)	27 (686)	6 (152)	0.75 (19)	52 (1321)	37 (940)	30	1-1/2	1050 (476)
EX-600	68 (1727)	60 (1524)	35 (889)	8 (203)	0.75 (19)	64 (1626)	43 (1092)	37	1-1/2	1500 (680)
EX-720	84 (2134)	72 (1829)	39 (991)	10 (254)	0.75 (19)	78 (1981)	51 (1295)	45	3	1950 (885)
EX-840	96 (2438)	84 (2134)	43 (1092)	10 (254)	0.75 (19)	90 (2286)	57 (1448)	51	5	2450 (1111)
EX-960	108 (2743)	96 (2438)	46 (1168)	12 (305)	0.88 (22)	102 (2591)	63 (1600)	58	5	3025 (1372)
EX-1080	120 (3048)	108 (2743)	51 (1295)	12 (305)	0.88 (22)	114 (2896)	74 (1880)	65	7-1/2	3520 (1597)
EX-1200	132 (3353)	120 (3048)	55 (1397)	12 (305)	0.88 (22)	126 (3200)	80 (2032)	72	7-1/2	4300 (1950)



*Tamanhos de saída customizados estão disponíveis

**Dependente da aplicação

Dimensões e especificações sujeitas à mudança sem notificação.

Dynamic Air Conveying Systems® é GYRO EX™ são marcas trademark da Dynamic Air inc. St Paul Minnesota.

Patente requerida nos Estados Unidos

©2018, Dynamic Air Inc.

Bolletim K101106-5-br (dm3)

DYNAMIC AIR[®]
Conveying Systems

Dynamic Air Ltda.
Av. Mathias Lopes, 5821
12960-000 - Nazaré Paulista - SP - Brasil

Tel: +55 11 4597-8000
Email: dynamicaire@dynamicair.com.br

www.dynamicair.com.br