

Un moyen de restaurer la coulabilité d'un produit

L'aérateur de trémie Vibra-Jet® libère une quantité contrôlée d'air comprimé par une décharge circulaire pour faciliter l'écoulement gravitaire de pulvérulents stockés dans des silos, trémies ou cuves. L'aération induite restaure la coulabilité de produits en vrac qui ont tendance à se tasser pendant le stockage. Elle facilite également l'écoulement libre de produits qui ont tendance à former des voûtes ou des amas.

Il aère le long des parois

Contrairement aux autres types d'aérateurs de trémies, l'action de l'air du Vibra-Jet fluidise le produit en vrac et accélère son mouvement en aérant le long des parois. Cela diminue le coefficient de frottement entre la paroi et le produit stocké, et améliore l'écoulement du produit. L'action de l'air nettoie mieux les parois mais également réduit beaucoup les frottements et améliore considérablement l'écoulement en masse des produits stockés. Les produits en vrac comme la bentonite, les cendres volantes, la farine, le ciment, le feldspath, la soude, l'argile, l'alumine ou toute poudre plus fine que 800 µ, s'écouleront par gravité plus vite et plus complètement.

Caractéristiques de Construction

- Injecte l'air le long des parois
- Non affecté par les poussières ou l'humidité de l'air
- Facile à monter avec des manchons en option
- Divers matériaux en option
- Résistant à l'abrasion
- Autonettoyant et ne s'obstruant pas
- Son action vibratoire empêche l'accumulation de produit

Fonctionnement d'un Vibra-Jet

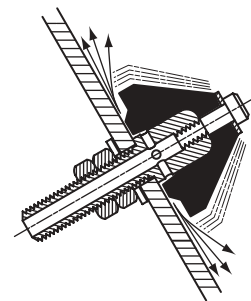
Phase "Sous Pression"

L'air est introduit dans la trémie par l'aérateur de trémie Vibra-Jet sous la forme d'une injection pariétale circulaire, écartant ainsi le produit de la paroi. Cet écoulement direct déloge le produit, et le maintient en mouvement pendant la phase de vidange. En plus de nettoyer la paroi, l'air qui glisse le long de celle-ci fait légèrement vibrer le cône de caoutchouc, lui permettant de s'autonettoyer quand on exige une vidange de 100%. Pour avoir la vidange la plus efficace, il est recommandé de d'envoyer des impulsions d'air comprimé plutôt qu'un débit continu. On devrait alimenter en air seulement au moment de la vidange de la trémie.

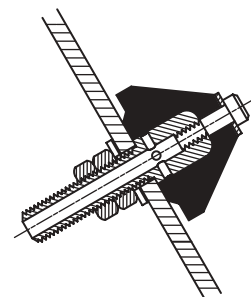
Phase "Hors Pression"

Quand l'aérateur de trémie Vibra-Jet est à l'arrêt, la pression exercée par le produit et la rigidité du cône de caoutchouc plaquent celui-ci contre la paroi, empêchant le produit de refluer dans les tubulures d'alimentation en air.

PHASE SOUS PRESSION



PHASE HORS PRESSION



Disposition

Les aérateurs de trémies Vibra-Jets sont placés près des sorties des silos, trémies ou cuves. Ils sont disposés sur la circonférence et par étages de façon que l'air puisse atteindre l'orifice de sortie. Quand on a affaire à des produits qui ont tendance à créer des voûtes ou s'accumuler, il faudra peut-être envisager d'augmenter le nombre des Vibra-Jets. Il faudra également tenir compte de la forme du silo ou de la trémie de stockage dans la détermination du nombre de Vibra-Jets nécessaires. Si vous le demandez, Dynamic Air vous aidera à concevoir un système d'aération par Vibra-Jets aux performances optimales pour votre silo, trémie ou cuve.

Consommation d'air

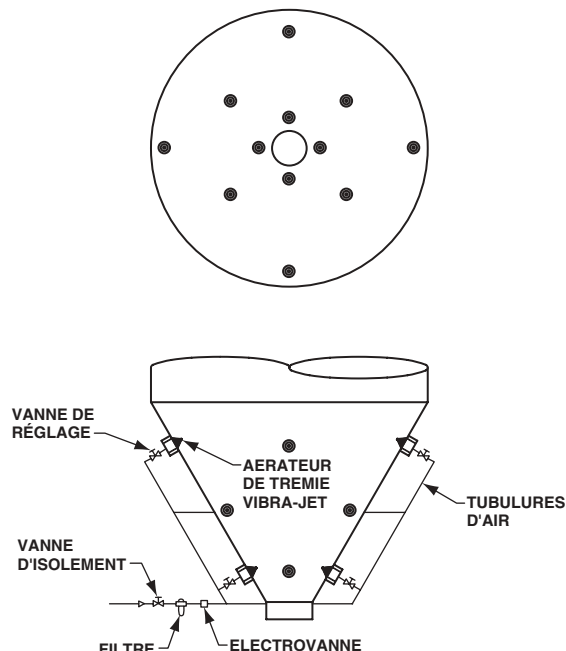
Pression (bars rel.)	1,5	2	3	4	5	6	7
Débit (Nm ³ /h)	18	23	38	58	81	106	130

Du fait que les caractéristiques du produit sont variables, ce tableau ne donne que des consommations d'air approximatives. Pression de service minimale: 1,4 bars relatifs.

Espacement

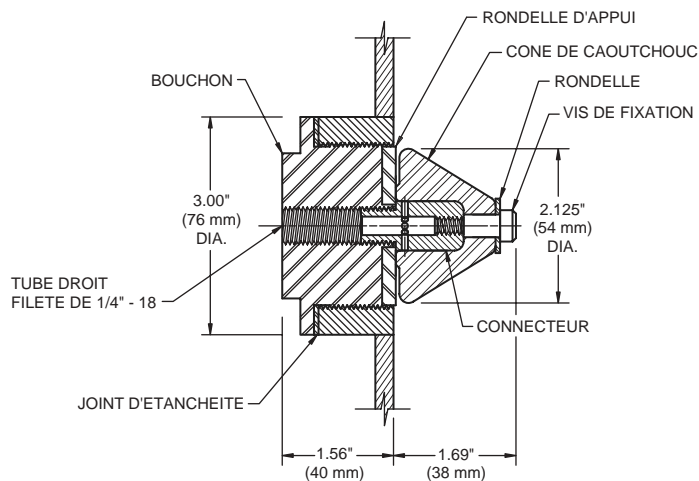
La distance entre les Vibra-Jets ne devrait pas être inférieure à 30 cm de centre à centre pour la plupart des applications. Les unités sont typiquement montées de telle sorte que les zones de décharge d'air se chevauchent de chaque côté dans une installation à simple étage. Dans des installations multi étagées, le chevauchement devrait également s'étendre vers le haut.

Application type à un réservoir circulaire



Dimensions et spécifications

Les matériaux de construction standard sont l'acier au carbone et le caoutchouc noir. Des matériaux sont disponibles en option pour des applications sanitaires, abrasives, corrosives ou à haute température.



MODÈLE E

(Pour les produits abrasifs)

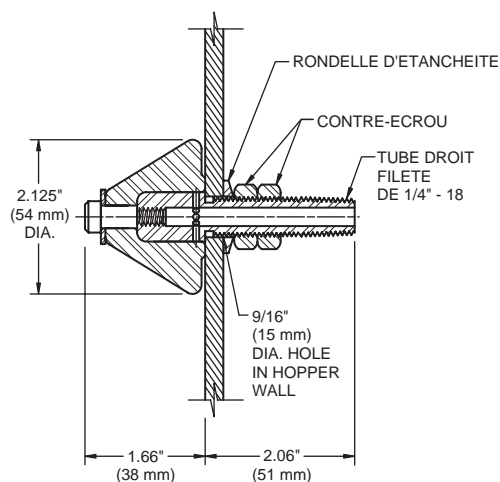
MODÈLE F

(Pour les produits très abrasifs)

MONTAGE PAR L'EXTERIEUR

Poids

Modèle E ou F	900 g
Modèle D	200 g



MODÈLE D

(Pour des produits peu abrasifs)

MONTAGE PAR L'INTERIEUR

Dynamic Air Conveying Systems® and Vibra-Jet™ sont des marques déposées de Dynamic Air Inc., St. Paul, MN.

Les spécifications peuvent être modifiées sans préavis.

Imprimé aux U.S.A. • Bulletin 9803-2-FR (dmD) (UK 3/08)

DYNAMIC AIR[®]
Conveying Systems

Siège Social

Dynamic Air Inc., 1125 Willow Lake Blvd., St. Paul, MN 55110-5193
Tél.: +1-651-484-2900 • Fax.: +1-651-484-7015

Grande-Bretagne

Dynamic Air Ltd., 26 Peverel Drive, Granby, Milton Keynes, MK1 1QZ
Tél.: +44 (0)1908 622344 • Fax.: +44 (0)1908 646633