

Restaura a fluidez dos materiais a granel

O aerador de silo Vibra-Jet[™], libera uma quantidade controlada de ar comprimido de forma circular para promover o escoamento por gravidade de materiais estocados em silos, moegas ou tremonhas. A aeração induzida restaura a fluidez dos materiais a granel que compactam durante a estocagem e facilita o fluxo mesmo dos produtos que tendem a formar arcos ou aderir as paredes.

Injeta o ar paralelamente às paredes do silo

Diferente dos fluidizadores convencionais, o aerador de silo Vibra-Jet, fluidiza o material e o coloca em movimento mais rápido, pela aeração ao longo das paredes do silo, o que propicia menor coeficiente de atrito entre a parede e o material estocado melhorando o fluxo.

A ação do ar além de manter as paredes dos silos e moegas mais limpas, reduz sensivelmente o atrito, provocando o fluxo mássico dos materiais estocados. Materiais a granel como bentonita, barrilha, farinha, cimento, cal, feldspato, soda ash, argila, alumina ou qualquer pó mais fino que 20 mesh terão a sua descarga agilizada e mais completa.

Características

- Injeta o ar paralelamente às paredes do silo
- Imune a ar úmido ou sujo
- Instalação simples com kit opcional
- Diversos materiais de construção
- Projeto resistente a abrasão
- Projeto auto-limpante e anti-obstrução
- Ação vibratória, evita incrustações

Como funciona o Vibra-Jet

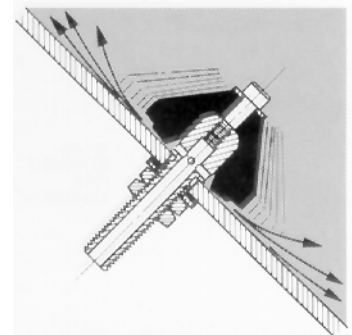
Durante a injeção de ar

Através do Vibra-Jet o ar é injetado no silo, de forma circular e paralelamente às paredes, deslocando o material. Este fluxo positivo de ar desloca o material e o mantém em movimento durante o ciclo de descarga. Adicionalmente à limpeza do material das paredes do silo, o ar, ao passar pela base do cone de borracha, causa uma pequena vibração mantendo-o limpo, o que é fundamental quando uma descarga de 100% é exigida. Para uma descarga de material mais eficiente é recomendada uma injeção pulsante de ar comprimido, em lugar de fluxo contínuo. O ar deve ser introduzido somente quando a boca de descarga do silo estiver aberta.

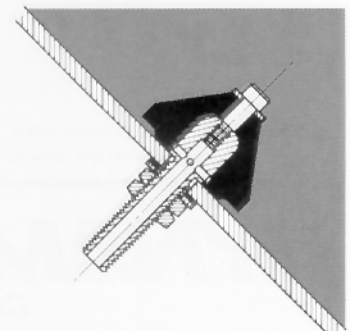
Após a injeção de ar

Quando o aerador de silo Vibra-Jet é desligado, a pressão do material e a resiliência do cone de borracha, forçam o cone contra a parede do depósito, evitando que o material entre nas linhas de fornecimento de ar.

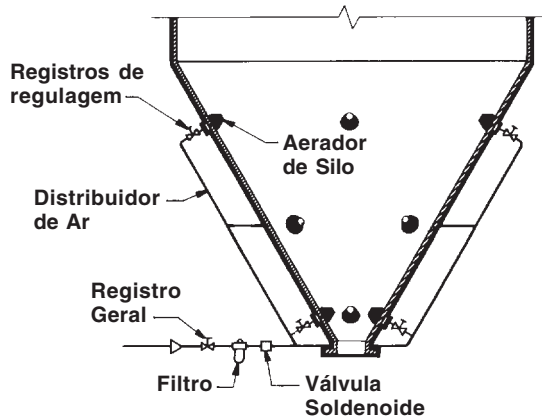
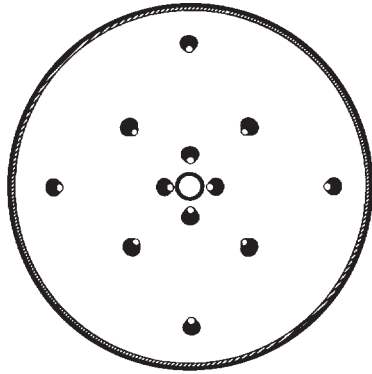
DURANTE A INJEÇÃO



APÓS A INJEÇÃO



Aplicação Típica em Silo Cilíndrico



Instalações

Os aeradores de silo são instalados próximos das bocas de descarga dos silos, moegas ou tremonhas. Os Vibra-Jets são colocados descrevendo circunferências e em fileiras de forma que o ar possa atingir a boca de descarga. Podem ser necessários mais Vibra-Jets quando os materiais manuseados tem a tendência de aderir ou formar arcos. A forma do silo ou moega é também um fator a ser considerado na determinação da quantidade de Vibra-Jets necessários. Se você tem uma aplicação específica, a Dynamic Air o ajudará a projetar o seu sistema de aeração Vibra-Jet para seu silo ou moega especial

Consumo de ar comprimido

Pressão de ar (MPa)	0,2	0,3	0,4	0,6	0,7
Volume de ar Sm ³ /h)	23	34	60	94	127

Devido as características variadas dos materiais, esta tabela só apresenta valores orientativos do consumo de ar. A pressão mínima de operação é 0,15 MPa (1,5 bar)

Espaçamento

Para a maioria das aplicações os Vibra-Jets devem ser instalados a, no mínimo, 300 mm de centro a centro. Geralmente as unidades são instaladas de forma que o círculo descrito pelo ar descarregado se sobreponha àqueles do seu lado em instalações de uma fileira. Em instalações de fileiras múltiplas a sobreposição deve também ocorrer na vertical.

Dimensões e especificações

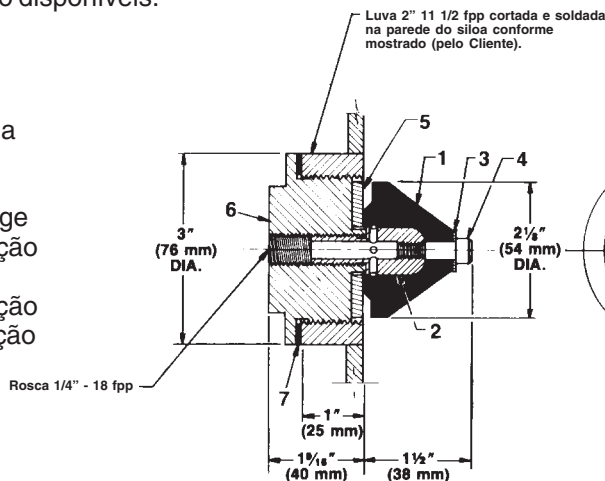
Os materiais de construção "standard" são: aço carbono e borracha preta. Materiais opcionais para aplicações sanitárias, abrasivas, corrosivas ou em alta temperatura, são disponíveis.

Pêso

Modelo E ou F 450 g
Modelo D 200 g

Legenda

1. Cone de borracha
2. Conector
3. Arruela
4. Parafuso do flange
5. Arruela de proteção
6. Plug
7. Gaxeta de vedação
8. Arruela de vedação
9. Contra-porca



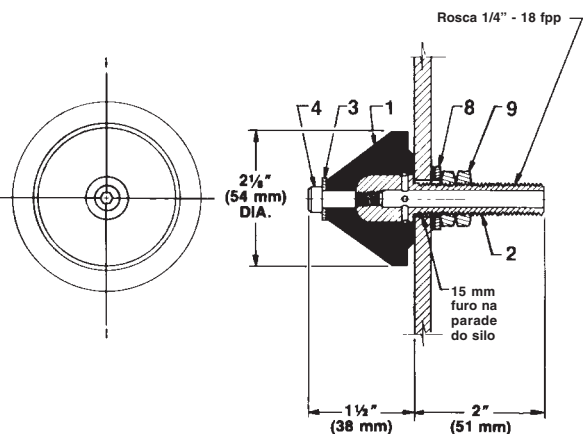
MODELO E

(para materiais abrasivos)

MODELO F

(para materiais altamente abrasivos)

Montagem pelo lado externo do silo



MODELO D

(para materiais medianamente abrasivos)

Montagem pelo lado interno do silo

Dynamic Air Conveying Systems® e Vibra-Jet™ são marcas de comercio da Dynamic Air Inc., St. Paul, Minnesota, USA.

Especificações sujeitas a alterações sem aviso prévio.

Printed in U.S.A. • Bulletin 9803-2-BR (dm)

DYNAMIC AIR
Conveying Systems

Dynamic Air Ltda.

Av. Mathias Lopes, 5821
12960-000 - Nazaré Paulista - SP - Brasil

Tel: +55 11 4597-8000

Fax: +55 11 4597-8001

Corporate Headquarters - St. Paul, MN, USA - www.dynamicair.com

E-mail: dynamicair@dynamicair.com.br