



## 改变物料传输方向

空气动力公司的15度自动转换开关分为两向和三向开关。开关内的回转管设计直径与传输管线完全相同，这就样就减少了对所传输物料的损坏，也减少了压力的损失，从而使传输过程在很少能量供给的情况下更容易实现。更适合传输粘着的、难处理或易碎的物料。这种独特的设计可以将开关安装在任何位置，它甚至可以处理精细的非磨蚀性的或粗糙的易磨蚀性的物料。

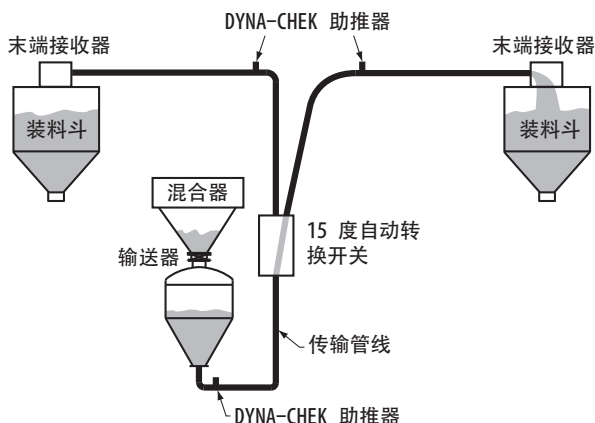
## 不同模式的开关

空气动力公司的15度自动转换开关是为高压系统而设计的，压力可达100 PSIG (0.689兆帕)。回转管有几种模式：1) 防磨蚀性物料的模式；2) 非磨蚀性物料的模式；3) 用于食品级物料的模式。所有的移动部件都是完全封闭的，这样使运作更加安全、洁净。可膨胀的密封圈非常可靠，适合精细的或粗糙的物料。

## 特点

- 全自动
- 全流程设计
- 重型结构
- 运行安静、平稳
- 标准的位置指示器
- 额定压力100PSIG (0.689兆帕)
- 防潮

## 典型的应用



## 15度自动转换开关可以传输：

- |        |      |       |
|--------|------|-------|
| ■ 铝    | ■ 长石 | ■ 石英砂 |
| ■ 球状粘土 | ■ 煤屑 | ■ 出砂  |
| ■ 重晶石  | ■ 荧石 | ■ 硅砂  |
| ■ 矾土   | ■ 飞灰 | ■ 苏打粉 |
| ■ 膨润土  | ■ 玻璃 | ■ 硫酸钠 |
| ■ 硼砂   | ■ 石膏 | ■ 糖   |
| ■ 碳酸钙  | ■ 瓷土 | ■ 滑石粉 |
| ■ 水泥   | ■ 石灰 | ■ 更多  |
| ■ 白云石  | ■ 型砂 |       |

## 15度自动转换开关的工作原理

回转管安装在两个轴承上，由汽缸提供动力，可以使管道自动地向需要的位置移动。位置指示器上的可调节开关可为每次移动准确地定位和实现自动控制。在回转管的入口端，弹性薄膜制成的可活动的高压管接头，可实现高度密封。在回转管的出口端，可膨胀的密封圈可以保证在传输过程中实现正向的、可靠的压力密封。当回转管改变方向过程中，可膨胀的密封圈收缩，在回管达到正确位置后，密封圈开始膨胀

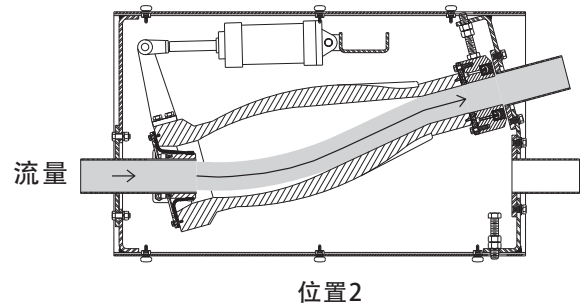
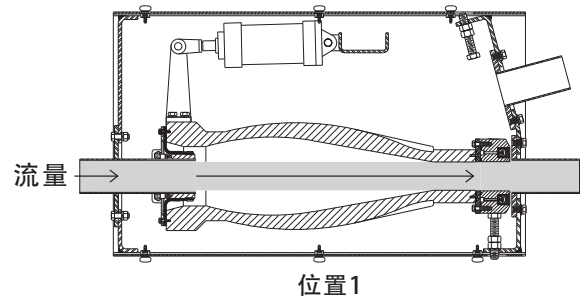
## 选项

- 不锈钢材料
- 食物级材料

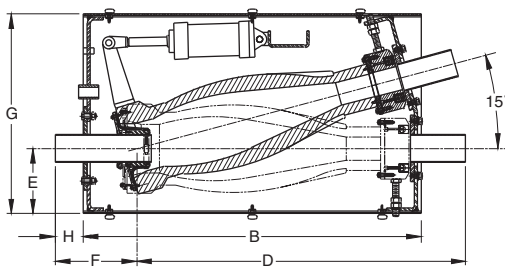
## 动力要求

空气供给：1/2" NPT, 90-100 PSIG (0.62-0.689 兆帕或6.2-6.9 barg)

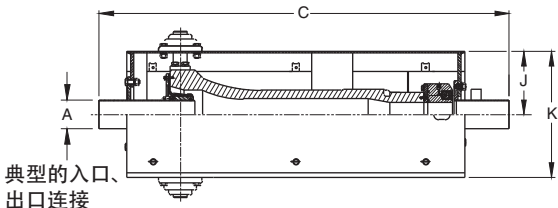
电源供给：110/120 伏 交流电, 50/60 赫兹



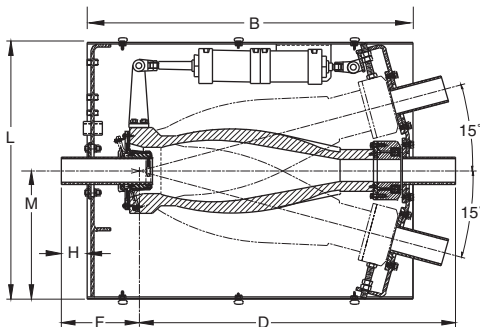
## 尺寸与规格



两向开关的俯视图



典型的入口、出口连接  
两向或三向开关的侧视图



三向开关的俯视图

尺寸	管路规格					
	2" 50 mm	3" 80 mm	4" 100 mm	5" 125 mm	6" 150 mm	8" 200 mm
<b>A</b>	2,38" 60mm	3,50" 89mm	4,50" 114mm	5,56" 141mm	6,63" 168mm	8,63" 219mm
<b>B</b>	41,75" 1060mm	41,75" 1060mm	41,75" 1060mm	45,50" 1156mm	45,50" 1156mm	76,13" 1934mm
<b>C</b>	50,75" 1289mm	50,75" 1289mm	50,75" 1289mm	57,00" 1448mm	57,00" 1448mm	84,38" 2143mm
<b>D</b>	40,75" 1035mm	40,75" 1035mm	40,75" 1035mm	45,50" 1156mm	45,50" 1156mm	69,75" 1772mm
<b>E</b>	8,00" 203mm	8,00" 203mm	8,00" 203mm	9,13" 232mm	9,13" 232mm	13,00" 330mm
<b>F</b>	10,00" 254mm	10,00" 254mm	10,00" 254mm	11,50" 292mm	11,50" 292mm	14,63" 371mm
<b>G</b>	24,50" 622mm	24,50" 622mm	24,50" 622mm	27,63" 702mm	27,63" 702mm	38,75" 984mm
<b>H</b>	3,38" 86mm	3,38" 86mm	3,38" 86mm	4,50" 114mm	4,50" 114mm	4,50" 114mm
<b>J</b>	7,81" 198mm	7,81" 198mm	7,81" 198mm	10,50" 267mm	10,50" 267mm	13,00" 330mm
<b>K</b>	15,63" 397mm	15,63" 397mm	15,63" 397mm	21,00" 533mm	21,00" 533mm	26,00" 660mm
<b>L</b>	33,00" 838mm	33,00" 838mm	33,00" 838mm	39,00" 991mm	39,00" 991mm	52,50" 1334mm
<b>M</b>	16,50" 419mm	16,50" 419mm	16,50" 419mm	18,50" 470mm	18,50" 470mm	25,75" 645mm
<b>类型</b>	<b>毛重</b>					
2 向	540 lbs (245 kg)	560 lbs (254 kg)	580 lbs (263 kg)	630 lbs (286 kg)	680 lbs (308 kg)	1600 lbs (726 kg)
3 向	640 lbs (290 kg)	660 lbs (299 kg)	680 lbs (308 kg)	730 lbs (331 kg)	780 lbs (354 kg)	1750 lbs (794 kg)

注意：6"和8"的开关管线末端用法兰连接。  
轴承只在防腐蚀性物料模式的回转管上安装

规格如有改变，恕不另行通知。

Bulletin 9642-3-CN (dm-3)  
© 2004 Dynamic Air Inc.

**DYNAMIC AIR**<sup>®</sup>  
Conveying Systems

### 公司总部

Dynamic Air Inc. • St. Paul, MN USA • +1 651 484-2900

### 中国

空气动力输送系统（上海）有限公司  
上海·中国

邮箱：shanghai@dynamicair.com

请登陆www.dynamicair.com 获取联系地址和电话