



过滤夹杂灰尘的空气

Modu-Kleen[™] 669 系列顶部更换筒式通风口过滤器是空气动力公司制造的过滤器中功能最多的一个。它是为气动传输系统、料仓、混合器、烘干机、储气卡车或其他任何需要除尘的设备排放带有灰尘的空气而设计的。

多种筒式过滤介质，以满足更广泛的应用。小到微米级以下的颗粒也可以成功过滤掉。

多种用途

Modu-Kleen 669 系列顶部更换筒式通风口过滤器尺寸较小，几乎可以应用到任何系统中，过滤器可以安装在任何适合此应用的模式上。而且，如果将来要新的过滤器，也很容易安装。

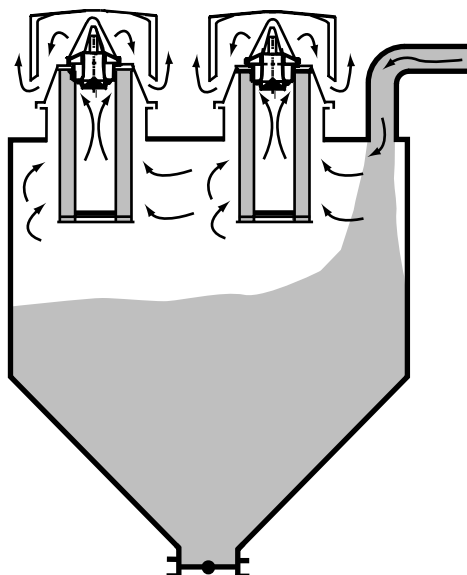
顶部更换筒式过滤器

更换过滤器很容易，因为过滤器滤芯是顶部可更换式的，不像传统的过滤器那样要进入过滤室更换。因此，工作人员一般不会暴露在灰尘中。而且，每个设备上都安装了安全罩，以防止滤芯意外地掉进正在通风的设备上。

降低滤芯更换成本

每一个 Modu-Kleen 669 系列顶部更换筒式通风口过滤器都是独立运作单元，因此，如果有一个过滤器需要更换滤芯时，您可以很快地做出决定。而且您只需要更换这一个过滤器的滤芯，不像传统的做法要求更换全部过滤器。这样既可以节省时间，又可以比不是顶部更换式的过滤器节省更换滤芯的成本。669 系列顶部更换式筒式通风口过滤器还有自动清扫功能，这就可以延长滤芯的寿命，降低运行成本。

典型的应用



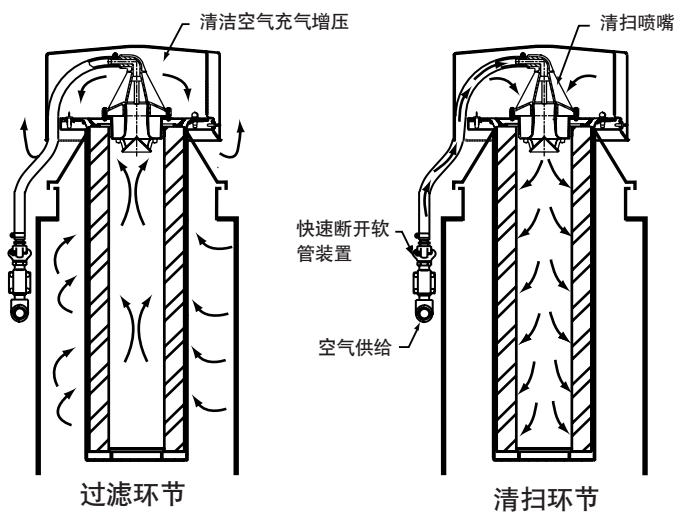
Modu-Kleen 669系列筒式通风口过滤器可以处理

- | | | |
|--------|----------|-------|
| ■ 铝 | ■ 萤石 | ■ 硫酸钠 |
| ■ 球状粘土 | ■ 飞灰 | ■ 糖 |
| ■ 重晶石 | ■ 石膏 | ■ 滑石粉 |
| ■ 矾土 | ■ 氧化铁 | ■ 更多 |
| ■ 膨润土 | ■ 瓷土 | |
| ■ 硼砂 | ■ 石灰 | |
| ■ 碳酸钙 | ■ 奶粉 | |
| ■ 水泥 | ■ PVC 树脂 | |
| ■ 长石 | ■ 石英砂 | |
| ■ 煤屑 | ■ 硅砂 | |
| ■ 面粉 | ■ 苏打粉 | |

Modu-Kleen 669系列顶部更换筒式通风口过滤器工作原理

在过滤循环过程中，带有灰尘的空气被像气动传输系统这样的正向气源推动进入到 Modu-Kleen 669系列顶部可移动筒式通风口过滤器内。空气通过送料斗或储料仓进入通风口过滤器，然后经过过滤器滤芯，最后，洁净的空气经过充气增压排放到大气中去。

在清扫过程中，压缩空气通过清扫喷嘴进入清扫滤筒。这些有能量的空气沿着过滤器滤筒的内部向下直接进入，创造一个正向背压和冲击波。随着二级大气空气的输入，创造一个空气压缩区，可以使其积聚的灰尘迅速地从此滤筒上清除出来。



特点

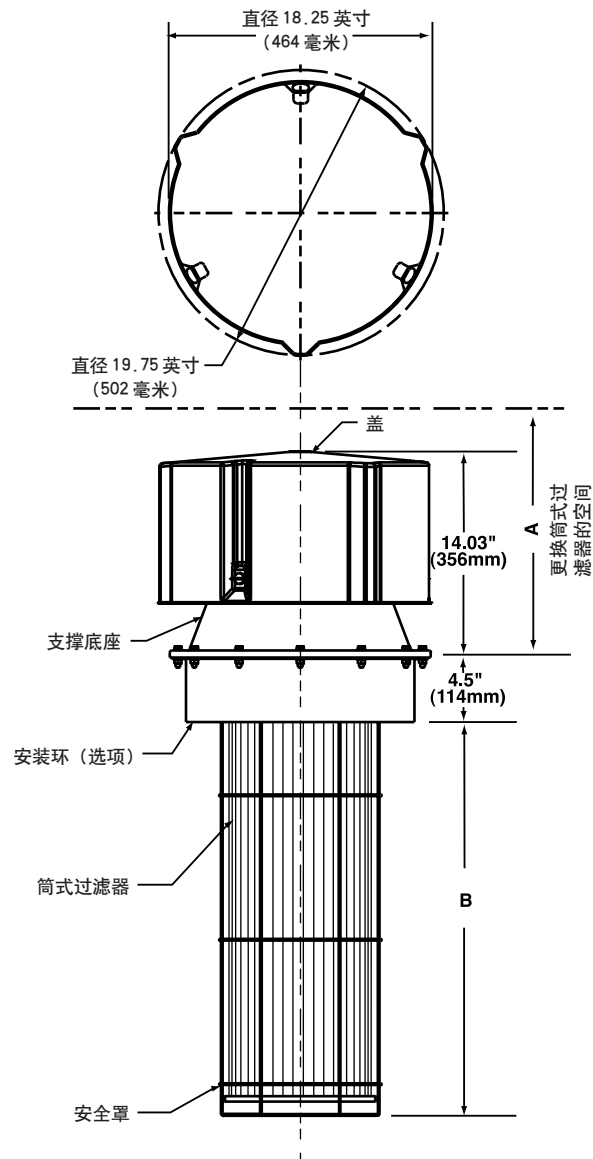
- 低成本
- 专利锥形喷气式喷雾器
- 顶部更换式
- 低维修量
- 模块设计
- 自我清扫
- 安全罩
- 便于安装
- 固态控制
- 空间要求较少
- 快速释放滤筒

选项

- 物料接触表面为不锈钢材质
- 物料接触表面为铝材质

规格如有变化，恕不另行通知。

尺寸与规格



* 连续地焊接在料仓上

型号	50	100
过滤面积	50平方英尺	100平方英尺
	4.65平方米	9.29平方米
尺寸 A	26.25英寸	44.25英寸
	667毫米	1124毫米
B	9.5英寸	27.5英寸
	241毫米	699毫米
空气供给	90-115 PSIG (0.62-0.79兆帕)	
	6.2 to 8 barg	
电源	110 伏 50 赫兹	
	120 伏 60 赫兹	

Bulletin 9636-2-CN (dm-2)
© 2004, Dynamic Air Inc.