



Brise les mottes pour améliorer la manutention des produits

L'Aérateur/Émotteur Tuffer réduit efficacement les solides humides, semi-humides ou secs, à la taille d'un grain. Les deux lames contrarotatives aident à briser facilement les mottes et aérer le produit. Il en résulte une taille de particule moins dispersée et un solide plus meuble. Le produit aura un écoulement gravitaire ou forcé plus facile, ce qui améliore l'efficacité globale de la manutention.

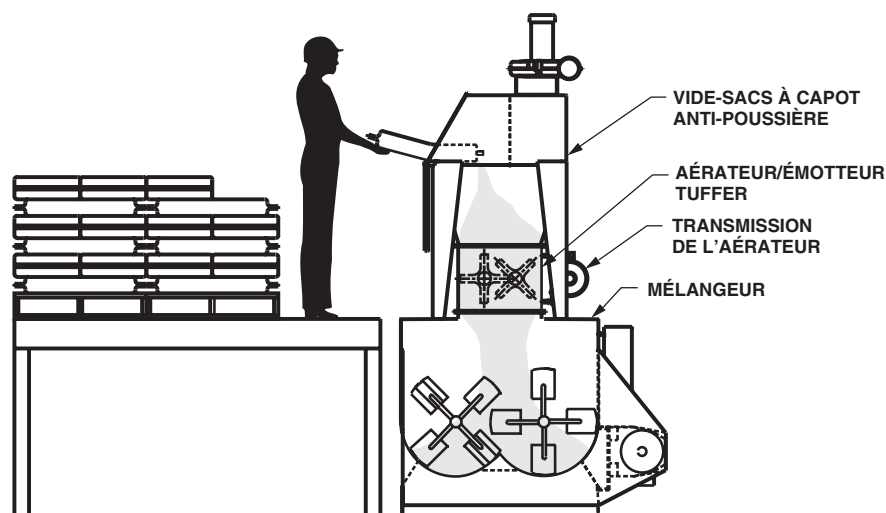
Caractéristiques

- Lames en polyuréthane flexible résistant à l'abrasion
- Joints d'axes soufflés
- Construction robuste
- Transmission à courroie
- Faible encombrement
- Autonettoyant
- Faible coût

Options

- Fabrication inox
- Finitions spéciales
- Lames inox
- Transmission à vitesse variable
- Barre de cisaillement
- Tension électrique et fréquence spéciales
- Paliers déportés
- Joint de presse-étoupe d'axe pour produits à haute température

Application typique

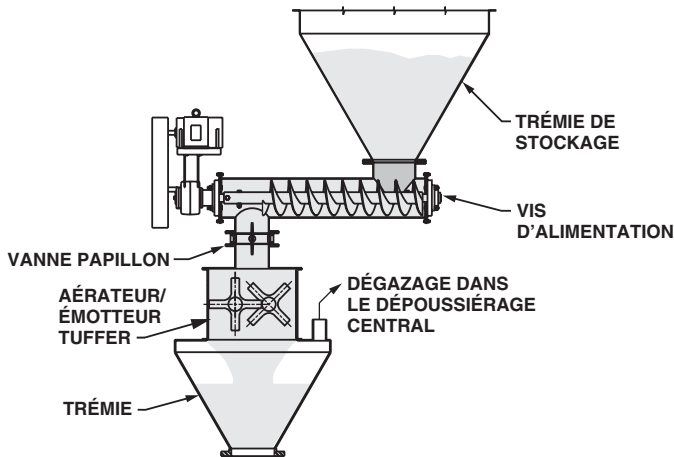


L'aérateur/émotteur manutentionne:

- | | |
|------------------------|---------------------|
| ■ Alumine | ■ Gypse |
| ■ Baryte | ■ Kaolin |
| ■ Bauxite | ■ Oxyde de fer |
| ■ Bentonite | ■ Poudre de lait |
| ■ Billes d'argile | ■ Quartz |
| ■ Borax | ■ Résine de PVC |
| ■ Carbonate de calcium | ■ Sable de silice |
| ■ Cendre volante | ■ Soude fine |
| ■ Charbon fin | ■ Sucre |
| ■ Chaux | ■ Sulfate de sodium |
| ■ Ciment | ■ Talc |
| ■ Farine | ■ Et bien d'autres |
| ■ Feldspath | |
| ■ Fluorine | |

Comment fonctionne l'aérateur/émotteur:

Pour contrôler le débit d'alimentation, le produit doit être introduit dans l'aérateur/émotteur Tuffer par l'intermédiaire d'un doseur, comme une vis ou une alimentation vibrante. À mesure que le produit entre dans l'aérateur/émotteur Tuffer, un double ensemble de lames contrarotatives fait passer les solides en vrac entre elles pour briser les mottes. L'aérateur/émotteur Tuffer utilise la force centrifuge générée par les lames rapprochées pour ramener les solides en vrac à une consistance plus légère et plus meuble.



Caractéristiques de construction:

L'aérateur/émotteur Tuffer consiste en deux arbres actionnés indépendamment par un système de transmission à courroie en V. Chaque arbre porte un nombre de lames robustes rapprochées pour contrôler la granulométrie désirée. Cette conception simple à roue libre élimine les frottements élevés, ce qui réduit la puissance nécessaire et le besoin de pièces complexes et de synchronisation.

Pour obtenir une granulométrie encore plus fine, il est possible de disposer d'une conception à barre de cisaillement. Cette conception consiste en deux axes en rotation rapide avec des barres croisées tournant à travers un ensemble de barres fixes d'un côté ou de l'autre.

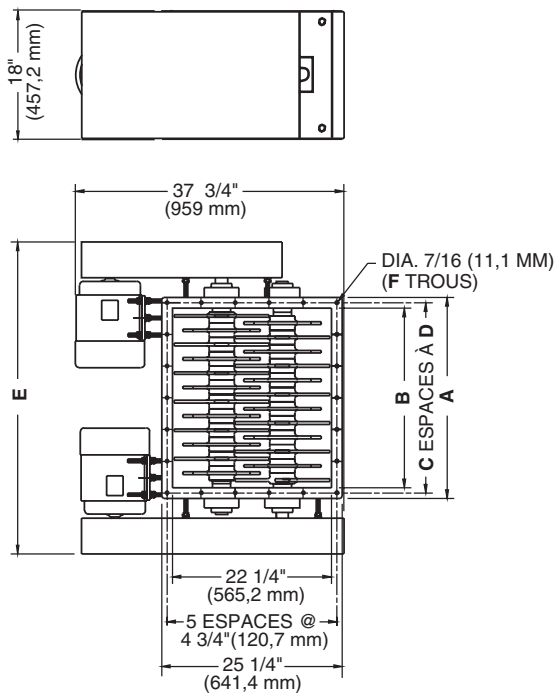
L'aérateur/émotteur Tuffer est disponible dans différentes dimensions et capacités afin de répondre aux demandes de la plupart des procédés. Sa faible hauteur de conception permet de le monter sur des installations nouvelles et existantes.

Alimentation:

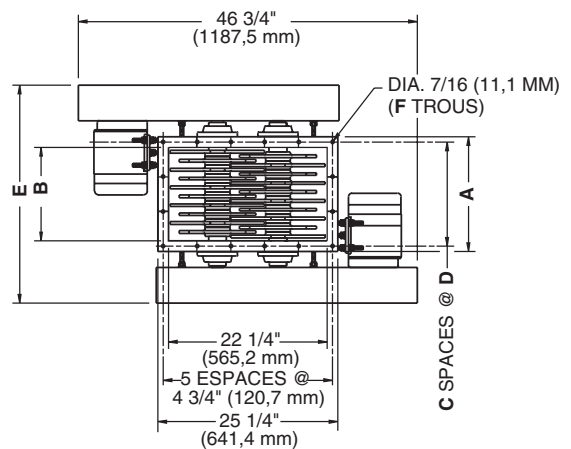
Alimentation électrique standard:
230/460 VCA Triphasé 60 Hz

Température de Fonctionnement Standard:
150° F / 65° C

Dimensions et caractéristiques



| Modèle No. | A | B | C | D | E | F | Moteur CV (kW) | Poids |
|------------|-----------------------|-----------------------|---|----------------------|---------------------|----|----------------|-----------------------|
| 2412 | 16-1/8" (409,6mm) | 13-1/8" (333,4mm) | 3 | 4-7/8" (123,8mm) | 30-5/8" (778mm) | 16 | 2 (1,47) | 525 lbs. (238 kgs) |
| 2424 | 28-1/8" (714,4mm) | 25-1/8" (638,2mm) | 6 | 4-7/16" (112,7mm) | 43-3/4" (1111mm) | 22 | 5 (3,68) | 650 lbs. (295 kgs) |
| 2436 | 40-1/8" (1019,2mm) | 37-1/8" (943,0mm) | 7 | 5-1/2" (139,7mm) | 55-1/2" (1410mm) | 24 | 7.5 (5,52) | 800 lbs. (363 kgs) |
| 2442 | 46-1/8" (1171,6mm) | 43-1/8" (1095,4mm) | 8 | 5-9/16" (141,3mm) | 61-1/2" (1562mm) | 26 | 10 (7,36) | 885 lbs. (401 kgs) |



Les caractéristiques peuvent être modifiées sans préavis.

Dynamic Air Conveying Systems® et TUFFER® sont des marques déposées de Dynamic Air Inc., St. Paul, MN, USA.

© 2002, Dynamic Air Inc.

Bulletin 9512-2-FR (dm) (UK 3/08)

DYNAMIC AIR
Conveying Systems

Siège Social

Dynamic Air Inc., 1125 Willow Lake Blvd., St. Paul, MN 55110-5193, USA
Tél: +1 (651) 484-2900 • Fax: +1 (651) 484-7015

Grande-Bretagne

Dynamic Air Ltd., 26 Peverel Drive, Granby, Milton Keynes, MK1 1QZ
Tél: +44 (0)1908 622344 • Fax: +44 (0)1908 646633

www.dynamicair.com