



## Características

- Resistente à abrasão
- Compacto e leve
- Acionamento por correias em "V"
- Construção simples
- Perfil baixo
- Auto limpeza
- Lâmina de poliuretano inquebráveis

## Opcionais

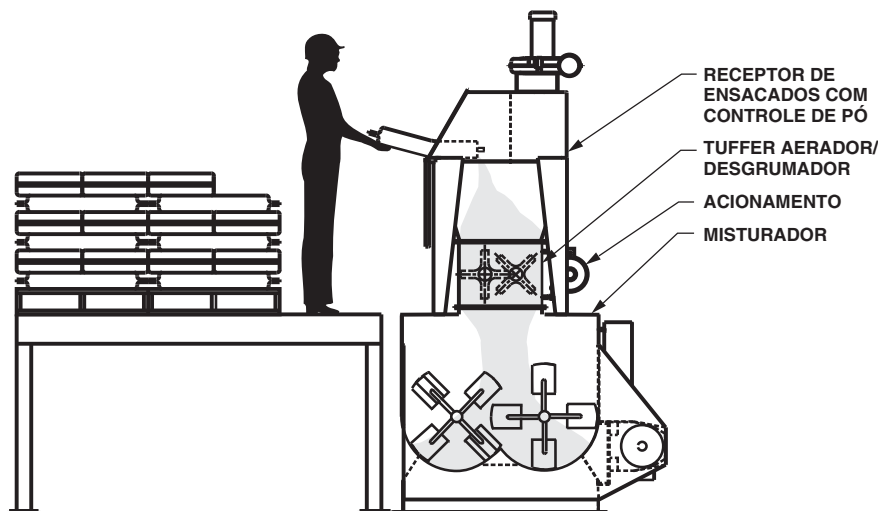
- Construção em inox
- Acabamento especial
- Lâminas em inox
- Velocidade variável
- Barra de corte
- Voltagem e frequência variáveis
- Mancais externos
- Preme-gaxeta para selagem do eixo no caso de materiais a elevada temperatura

## Sólidos mais homogêneos e fluidos

O Desgrumador da Dynamic Air Tuffer® reduz efetivamente a grãos sólidos úmidos, semi-úmidos e secos. A ação de mistura das lâminas também areja o material. O resultado

é uma massa solta que fluirá melhor por gravidade, aumentando a eficiência do transporte e reduzindo a aderência e interrupção de fluxo do material.

## Aplicação típica

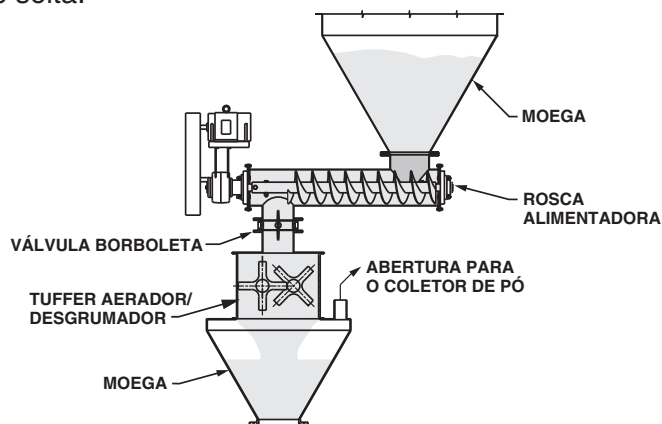


## O aerador/desgrumador Tuffer pode manusear:

- |                       |                   |
|-----------------------|-------------------|
| ■ Açúcar              | ■ Caulim          |
| ■ Alumina             | ■ Cimento         |
| ■ Areia e Sílica      | ■ Cinzas          |
| ■ Argila              | ■ Farinha         |
| ■ Barita              | ■ Feldspato       |
| ■ Barrilha Leve       | ■ Gipsita         |
| ■ Barrilha Densa      | ■ Leite em pó     |
| ■ Bauxita             | ■ Óxido de Cálcio |
| ■ Bentonita           | ■ Óxido de Ferro  |
| ■ Bórax               | ■ Quartzo         |
| ■ Carbonato de Cálcio | ■ Resina de PVC   |
| ■ Carvão Fino         | ■ Talco           |
|                       | ■ E mais          |

## Como trabalha o aerador/desgrumador Tuffer

De forma a controlar o fluxo de entrada, o material deve ser alimentado para o Tuffer utilizando-se algum sistema de alimentação, como, por exemplo, uma rosca ou alimentador vibratório. Quando o material é alimentado no Tuffer os dois conjuntos de lâminas rotativas, girando em sentidos opostos, direcionam os sólidos entre as lâminas provocando o efeito de desgrumar e aerar o material. O Tuffer utiliza a força centrífuga gerada pela rotação em sentidos opostos das lâminas muito juntas para reduzir o material sólido até uma consistência fluída e solta.



## Características construtivas

O aerador/desgrumador Tuffer consiste em dois eixos independentes acionados por um sistema de polia e correia. Cada eixo possui uma quantidade de lâminas para serviço pesado montadas em conjuntos muito próximos de forma a controlar a granulometria desejada do material. A simplicidade do projeto, que permite a rotação livre das lâminas, elimina as forças de atrito reduzindo a potência total requerida e as necessidades de peças complexas e sincronismo.

Para quebra de partículas finas dispomos também de projeto com barra de corte. O projeto de perfil baixo permite a instalação na maioria dos sistemas novos ou já existentes.

O aerador/desgrumador Tuffer da Dynamic Air está disponível em diversos tamanhos e capacidades para ajustar-se a outros equipamentos de processo.

## Alimentação necessária:

Voltagem padrão:

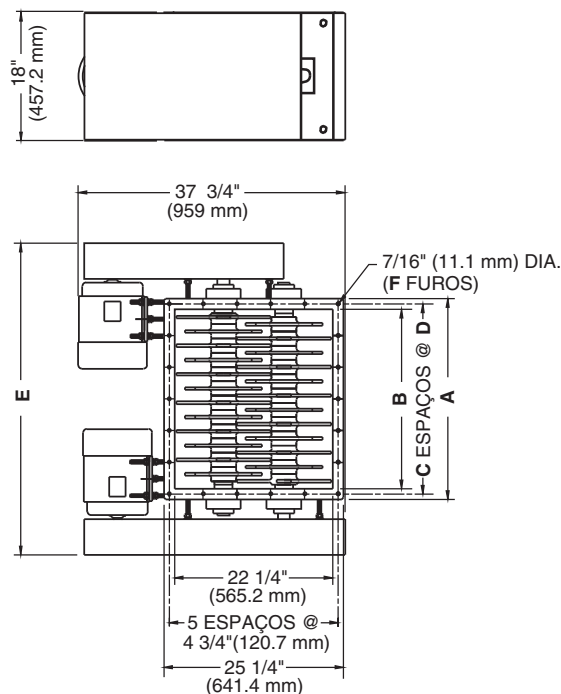
220/380/440 Volts trifásico

50/60 Hz

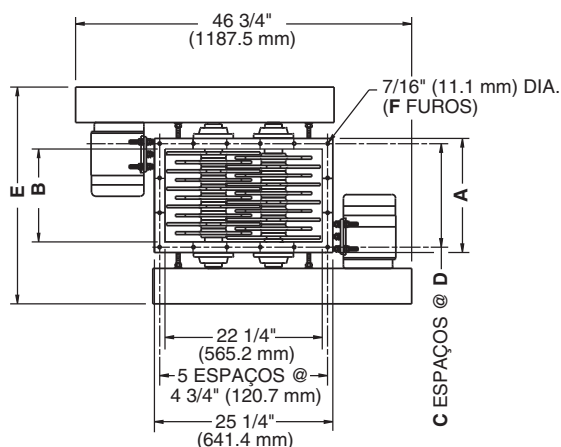
Temperatura de operação:

65° C

## Dimensões e especificações



Modelo N°.	A	B	C	D	E	F	Motor H.P.	Peso
2412	16-1/8" (409.6mm)	13-1/8" (333.4mm)	3	4-7/8" (123.8mm)	30-5/8" (778mm)	16	2	525 lbs. (238 kgs)
2424	28-1/8" (714.4mm)	25-1/8" (638.2mm)	6	4-7/16" (112.7mm)	43-3/4" (1111mm)	22	5	650 lbs. (295 kgs)
2436	40-1/8" (1019.2mm)	37-1/8" (943.0mm)	7	5-1/2" (139.7mm)	55-1/2" (1410mm)	24	7.5	800 lbs. (363 kgs)
2442	46-1/8" (1171.6mm)	43-1/8" (1095.4mm)	8	5-9/16" (141.3mm)	61-1/2" (1562mm)	26	10	885 lbs. (401 kgs)



Especificações sujeitas a alterações sem aviso prévio

Dynamic Air Conveying Systems® e Tuffer® são marcas registradas de Dynamic Air Inc., St Paul, MN, USA.

© 2016 Dynamic Air Inc.

Printed in Brazil • Bulletin 9512-2-BR (dm2)

**DYNAMIC AIR**  
Conveying Systems

Corporate Headquarters - St. Paul, MN, USA - [www.dynamicair.com.br](http://www.dynamicair.com.br)

Dynamic Air Ltda.

Av. Mathias Lopes, 5821  
12960-000 - Nazaré Paulista - SP - Brasil

Tel: +55 11 4597-8000

E-mail: [dynamicair@dynamicair.com.br](mailto:dynamicair@dynamicair.com.br)

[www.dynamicair.com.br](http://www.dynamicair.com.br)