

Dévie l'écoulement d'un produit transporté pneumatiquement

L'Aiguillage à Tube Coulissant à 3 Voies Série 615 de Dynamic Air Inc. est à tube lisse, à passage intégral et à commande pneumatique, pour utilisation dans presque tous les systèmes de transport pneumatique. Il est éprouvé pour 125 PSIG (8,6 bars relatifs), et est disponible en acier au carbone ou en inox. Des joints gonflables à chaque orifice rendent simultanément toutes les voies étanches à la poussière, pendant qu'un plateau coulissant à frottement réduit permet un déplacement facile du flexible d'une sortie à une autre. Le tuyau flexible est disponible dans un large choix de matériaux allant d'une fabrication anti-abrasion à une fabrication alimentaire. Des indicateurs de position et des pressostats donnent d'importantes alarmes de sécurité pendant la manœuvre.

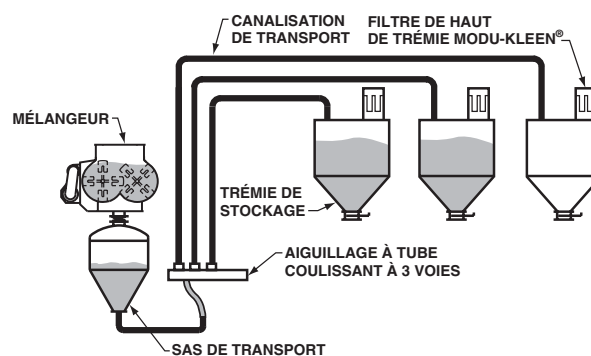
Caractéristiques

- Passage intégral
- Joints gonflables
- Indicateurs de position en standard
- Fonctionnement pneumatique
- Éprouvé à 125 PSIG (8,6 bars relatifs)
- Frottement réduit
- Tube schedule 40 en standard

L'Aiguillage à tube coulissant à 3 voies manutentionne:

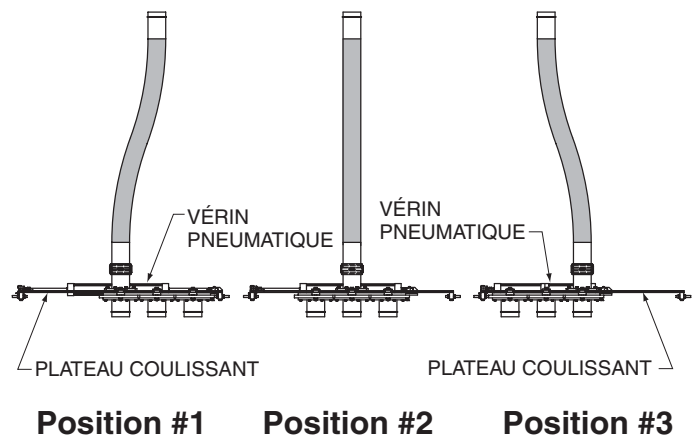
- | | | |
|------------------------|------------------|---------------------|
| ■ Alumine | ■ Chaux | ■ Résine de PVC |
| ■ Baryte | ■ Ciment | ■ Sable de silice |
| ■ Bauxite | ■ Farine | ■ Soude fine |
| ■ Bentonite | ■ Feldspath | ■ Sucre |
| ■ Billes d'argile | ■ Fluorine | ■ Sulfate de sodium |
| ■ Borax | ■ Gypse | ■ Talc |
| ■ Carbonate de calcium | ■ Kaolin | ■ Et bien d'autres |
| ■ Cendre volante | ■ Oxyde de fer | |
| ■ Charbon fin | ■ Poudre de lait | |
| | ■ Quartz | |

Application type



Comment fonctionne l'aiguillage à tube coulissant à 3 voies

Un actionneur pneumatique déplace le plateau coulissant de l'aiguillage à tube coulissant de la Position #1 à la Position #2 ou à la Position #3. Après que des indicateurs de position vérifient la position, le siège gonflable est mis sous pression de façon à procurer un raccordement étanche à la pression entre le plateau coulissant et les raccords d'entrée et de sortie. En outre, la pression est surveillée afin d'assurer une étanchéité convenable avant un cycle de transport.



Dimensions et Caractéristiques

Alimentation électrique:

110/120 V CA 50/60 Hz ou 24 V CC

Air:

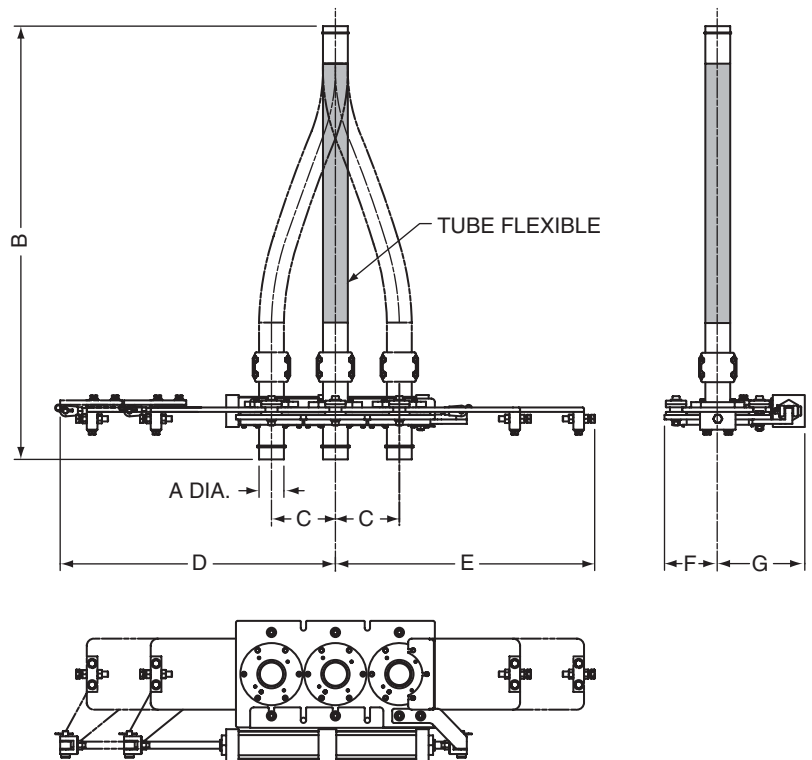
90-100 PSIG (6,2-6,9 bars rel.)

Température de service:

150° F (66° C)

Options

- Fabrication acier au carbone ou inox
- Fabrication alimentaire
- Fabrication anti-abrasion
- Conception anti-explosion
- Commandes basse tension
- Diamètre nominal supérieur à 8" (DN 200 mm)



DN	DIMENSIONS DE L'AIGUILLAGE À TUBE COULISSANT À 3 VOIES														POIDS APPROX.	
	A		B		C		D		E		F		G		lbs,	kg
	inches	mm	inches	mm	inches	mm	inches	mm	inches	mm	inches	mm	inches	mm		
2"	2,38	60	75,00	1905	9,00	229	38,75	984	36,50	927	7,50	191	12,25	311	320	145
3"	3,50	89	72,00	1829	9,00	229	38,75	984	36,50	927	7,50	191	12,25	311	350	159
4"	4,50	114	87,00	2210	10,00	254	41,00	1041	38,62	981	8,03	204	12,78	325	450	204
5"	5,56	141	100,00	2540	12,00	305	49,00	1245	48,50	1232	8,75	222	14,50	368	600	272
6"	6,62	168	112,00	2845	13,50	343	54,00	1372	54,00	1372	9,68	246	17,03	433	840	381
8"	8,62	219	136,00	3454	15,62	397	62,62	1591	60,75	1543	10,88	276	17,81	452	1120	508

Les dimensions et caractéristiques varient selon le diamètre et la configuration et peuvent être modifiées sans préavis.

Dynamic Air Conveying Systems® est une marque déposée aux U.S.A. de Dynamic Air Inc., St. Paul, MN USA.

© 2007, Dynamic Air Inc. • Bulletin 20720-FR (dm)