



## Comment fonctionne la soupape de décharge pression/dépression Quik-Vent

Quand la pression dépasse le seuil pré réglé de la soupape de décharge pression/dépression Quik-Vent, le port de sortie s'ouvre instantanément et décharge toute la surpression dans l'atmosphère. Puis, après que les conditions pré réglées sont rétablies, le port de sortie se ferme et se scelle. Quand la dépression dépasse le seuil pré réglé, le port de sortie s'ouvre instantanément pour permettre à l'air atmosphérique d'entrer dans l'enceinte.

L'ouverture et la fermeture des ports de sortie de la soupape de décharge pression/dépression Quik-Vent sont obtenues par le moyen de la tension d'un ressort, qui peut être pré réglée en usine ou ajustée sur site.

## Contrôle des états dangereux de pression

La Soupape de Décharge Pression/Dépression Quik-Vent est un excellent organe de sécurité à monter sur des silos de stockage, des trémies ou tout autre conteneur pour évacuer une pression excessive ou indésirable qui pourrait être créée par un système de transport pneumatique ou un autre équipement du procédé.

La soupape de décharge pression/dépression Quik-Vent contrôle facilement les états dangereux de pression. Des ports généreusement dimensionnés évacuent rapidement l'air ou les gaz pour protéger l'enceinte contre des surpressions ou dépressions soudaines.

Des capteurs en option sont également disponibles pour fournir un signal électrique indiquant quand des états de surpression ou de dépression se produisent.

## Caractéristiques de fabrication

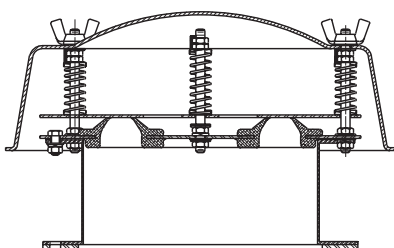
La soupape de décharge pression/dépression Quik-Vent peut être installée à l'intérieur ou à l'extérieur. Le couvercle moulé à longue durée de vie en polyéthylène donne une excellente résistance à la corrosion et aux intempéries.

La soupape de décharge pression/dépression Quik-Vent tolère les poudres fines et les granulés poussiéreux, et est livrée préassemblée et prête à être installée. Elle est très simple à installer et facile à entretenir.

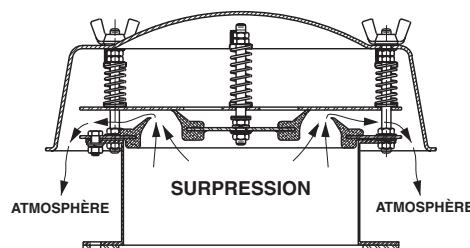
## Options

- Capteurs pour indiquer les états de surpression ou de dépression
- Joints en silicone alimentaire
- Pré réglage client des seuils de surpression/dépression
- Fabrication inox

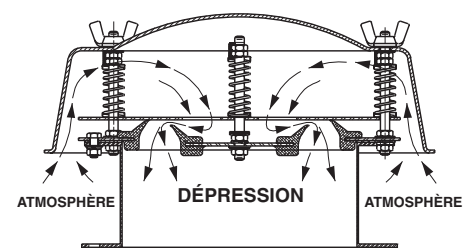
## Comment fonctionne la soupape de décharge pression/dépression Quik-Vent



Position neutre

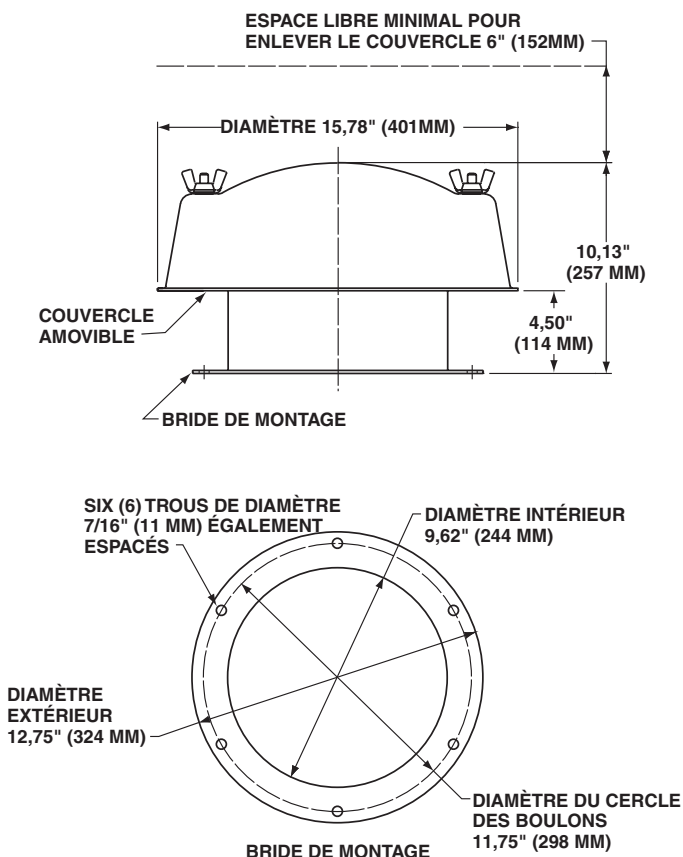


Position dépressurisation



Position repressurisation

## Dimensions et caractéristiques



Option: Fabrication inox avec couvercle en Polyéthylène

### Réglages extrêmes:

Pression: 28" (711 mm) CE (7,1 kPa)

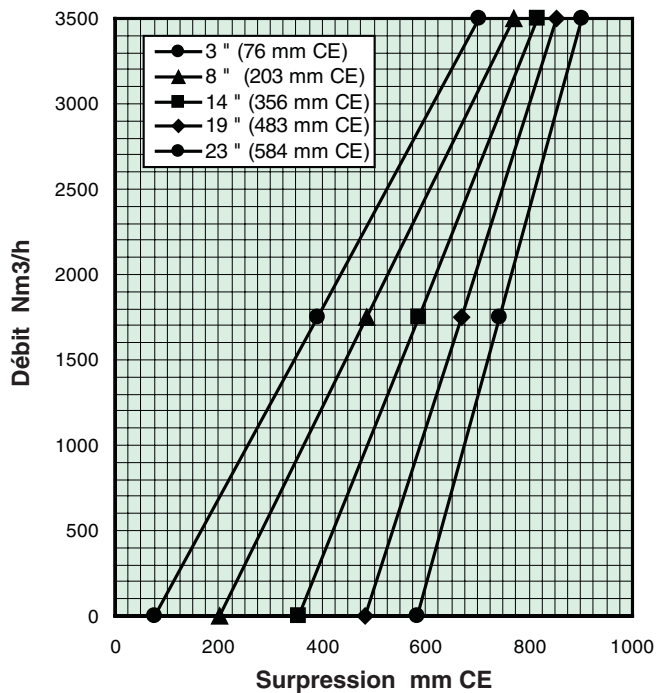
Dépression: 28" (711 mm) CE (7,1 kPa)

### Température maximale de service:

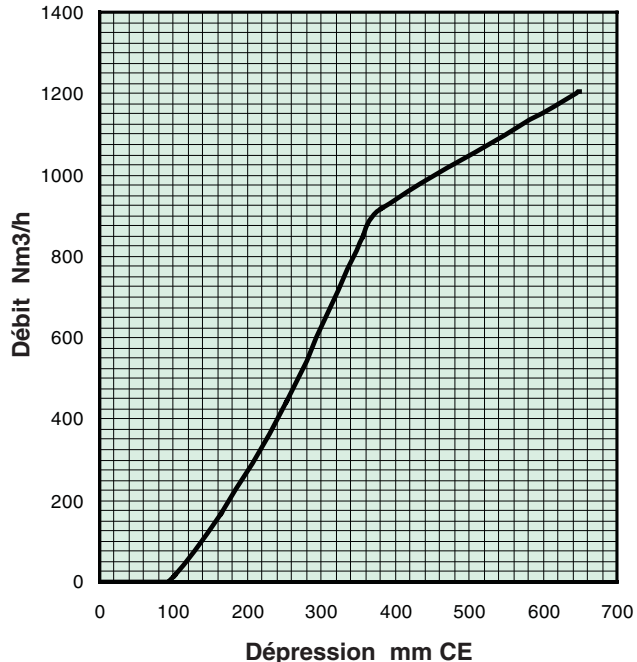
150° F (65° C)

## Données techniques

### Débits évacués en surpression / seuils de pression préréglés en usine



### Débit évacué en dépression



Les caractéristiques peuvent changer sans préavis.

Dynamic Air® Conveying Systems et Quik-Vent® sont des marques déposées de Dynamic Air Inc., St. Paul, MN, USA et brevets étrangers en cours.

© 2001 Dynamic Air Inc. • Bulletin 20037-FR (UK 3/08)