



Condições controladas de pressões inseguras

A válvula de alívio de vácuo/pressão Quik-Vent[®] é um excelente dispositivo de segurança para ser usado em silos de estocagem ou qualquer outro container com pressão de ar excessiva que pode ser gerada pelo sistema de transporte pneumático ou outro equipamento do processo.

Condições inseguras são facilmente controladas pela válvula de alívio de vácuo/pressão Quik-Vent. As portas de exaustão esvaziam rapidamente ar ou gases para proteger contra condições inesperadas de pressão positiva ou negativa.

Sensores opcionais também estão disponíveis com a finalidade de enviar um sinal elétrico indicando quando condições de sobre ou sub pressão estão presentes.

Como funciona a Válvula de Alívio de Vácuo/Pressão Quik-Vent

Quando o ar excede o valor pré-ajustado da válvula de alívio de vácuo/pressão Quik-Vent, a porta de exaustão abre instantaneamente e expelle qualquer excesso de pressão positiva para a atmosfera. Então, depois que as condições pré-ajustadas são alcançadas, a porta de exaustão é fechada e vedada. Quando a pressão negativa excede o valor pré-ajustado, a porta de exaustão abre instantaneamente para permitir a entrada do ar atmosférico no silo.

A abertura e o fechamento da porta de exaustão da válvula de alívio de vácuo/pressão Quik-Vent é realizada por tensão de mola que pode ser também pré-ajustada ou ajustada no campo.

Características de Construção

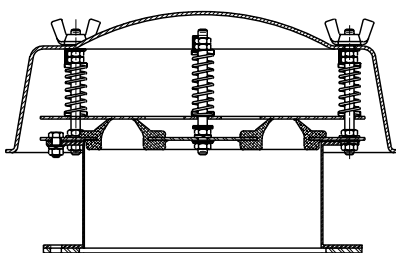
A válvula de alívio de vácuo/pressão Quik-Vent pode ser instalada por dentro ou por fora. A tampa é feita de polietileno para melhorar a resistência à corrosão e intempéries.

A válvula de alívio de vácuo/pressão Quik-Vent tolera materiais finos, poeira granular e vem pré-montada e pronta para a instalação. Sua instalação e manutenção é simples e fácil.

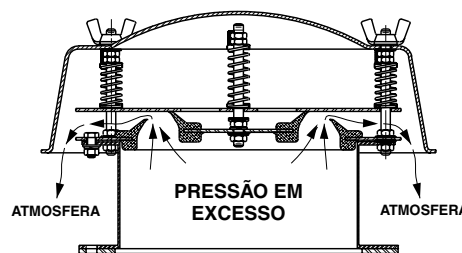
Opções

- Sensores indicam as condições de vácuo e pressão
- Vedação de silicone para uso com alimentos
- Valores pré-ajustados de pressão/vácuo
- Construção em aço inoxidável

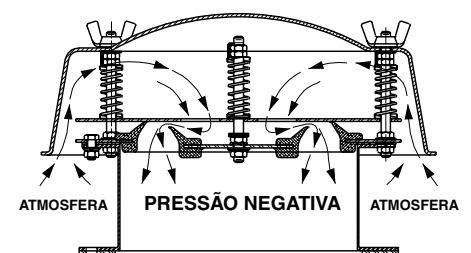
Como funciona a Válvula de Alívio de Vácuo/Pressão Quik-Vent



Posição Neutra

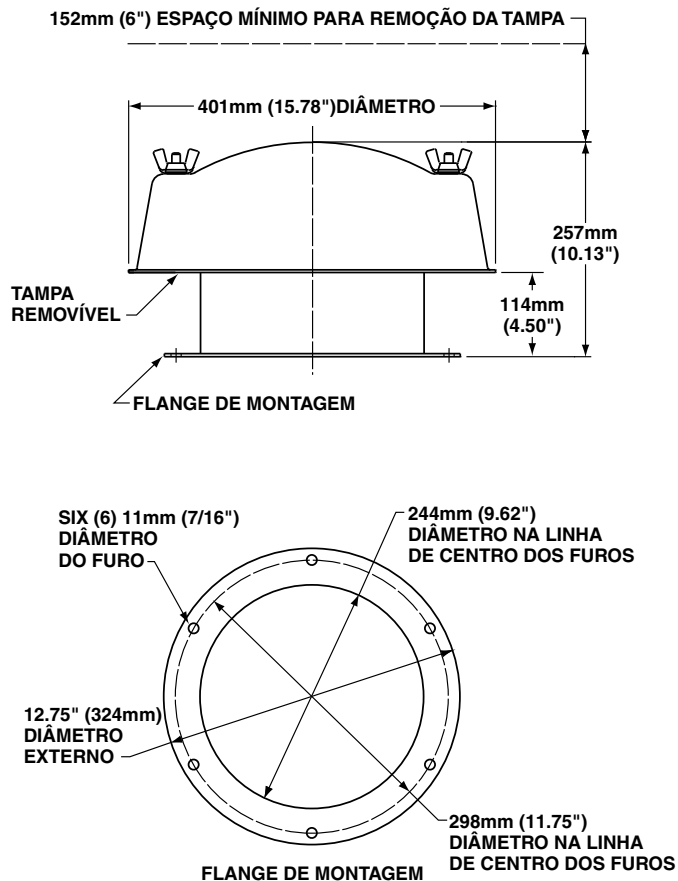


Posição de Alívio de Pressão



Posição de Alívio de Vácuo

Dimensões e Especificações



Construção Opcional em Aço Inoxidável com tampa em Polietileno

Setpoints máximos

Pressão: 711 mmH₂O (0,07 Bar)

Vácuo: 711 mmH₂O (0,07 Bar)

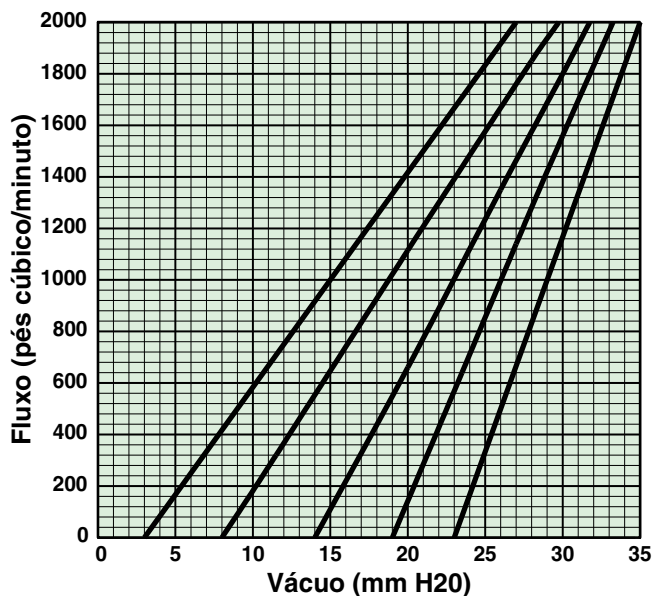
Temperatura máxima de operação

65 °C (150 °F)

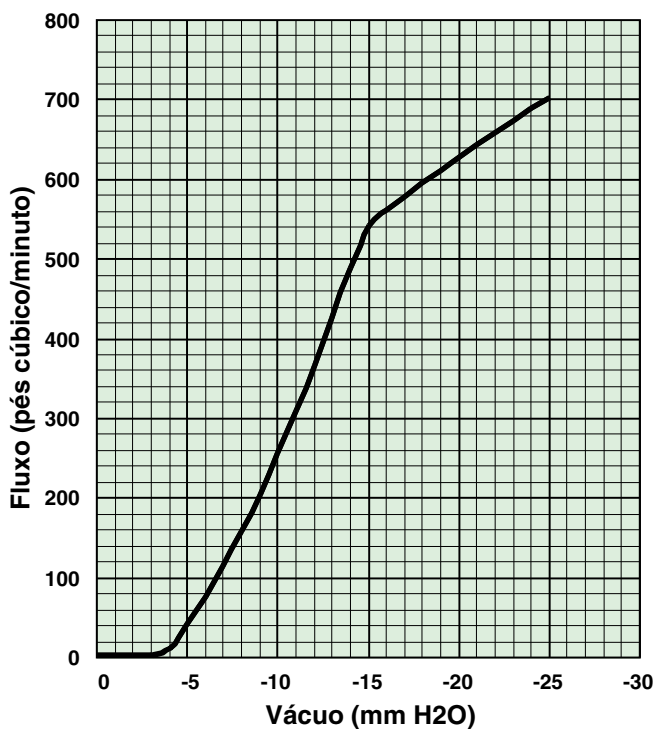
Especificações sujeitas a alterações sem aviso prévio.

Dados da Engenharia

Fluxo na Válvula de Alívio de Pressão



Fluxo na Válvula de Alívio de Vácuo



Dynamic Air Conveying Systems® e Quik-Vent® são marcas de comércio da Dynamic Air Inc., St. Paul, Minnesota, USA.

U.S. and foreign patents pending.

© 2016 Dynamic Air Inc. • Bulletin 20037-1-BR

DYNAMIC AIR
Conveying Systems

Corporate Headquarters - St. Paul, MN, USA - www.dynamicair.com

Dynamic Air Ltda.

Av. Mathias Lopes, 5821
12960-000 - Nazaré Paulista - SP - Brasil

Tel: +55 11 4597-8000

Fax: +55 11 4597-8001

E-mail: dynamicaid@dynamicair.com.br