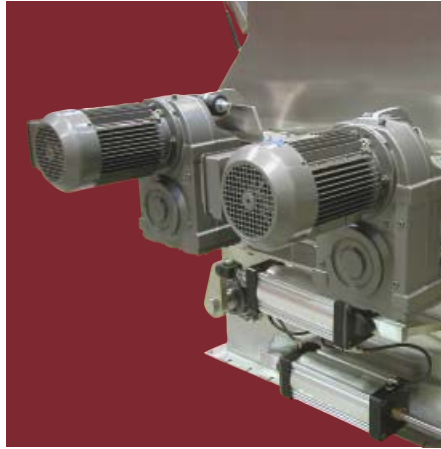


Bella™

MISTURADOR DE ZONA FLUIDIZADA



O Misturador com a Zona de Ausência de Peso

Misturador Bella – Alta Eficiência na Mistura

Mistura precisa, suave e super veloz

O misturador de zona fluidizada Bella, produzido pela Dynamic Air, apresenta um projeto inovador que permite obter rapidamente misturas precisas e completas, tanto de sólidos secos quanto de líquidos. Independentemente do tamanho das partículas, forma ou densidade, os materiais são misturados com velocidade e eficiência de maneira extremamente suave. A zona de ausência de peso, criada pelo movimento de dois rotores girando em sentidos opostos a baixa velocidade, provoca baixíssimo atrito e cisalhamento nulo. Isto faz do Bella o misturador ideal para processar materiais frágeis, que não tolerariam uma ação mais agressiva sem degradar-se. Mesmo flocos e materiais produzidos em “spray dryers” permanecem intactos.

Versátil para adição de líquidos

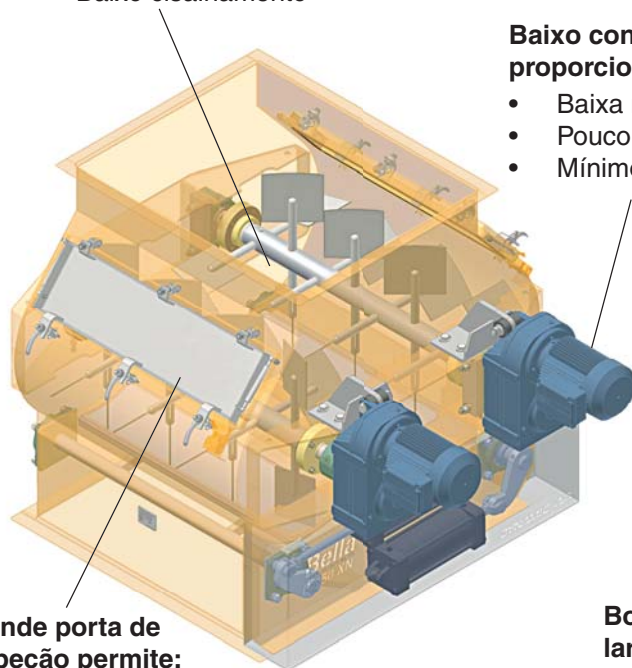
Podem ser adicionados líquidos em vazões muito superiores as normalmente permitidas, garantindo máxima exposição da superfície de contato para perfeita dispersão na mistura. Líquidos com uma grande faixa de viscosidade podem ser dispersos na mistura sendo adicionados em forma de spray, gotejados ou dosados. A granulometria do material sólido determina a vazão e o método de adição do líquido. No misturador Bella você pode adicionar pequenas quantidades de sólidos ou fibras, líquidos, gordura sólida ou líquida ou líquidos com alta viscosidade; você também pode revestir partículas, pellets ou, ainda, aglomerar no misturador.

Dois Modelos do Misturador Bella Disponíveis

- Modelo XN com duplo acionamento direto
- Modelo XE com acionamento único por corrente

Zona de ausência de peso propicia:

- Mistura suave
- Movimento livre das partículas
- Mínima geração de calor
- Baixo cisalhamento



Grande porta de inspeção permite:

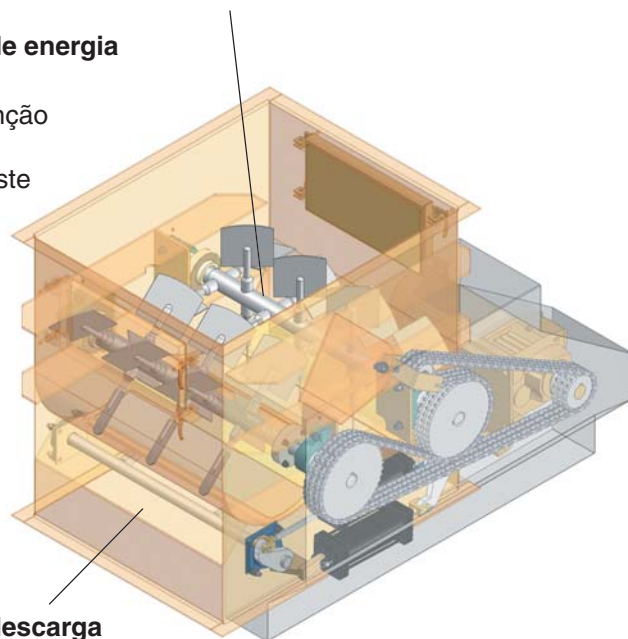
- Acesso rápido
- Limpeza fácil

Baixo consumo de energia proporciona:

- Baixa manutenção
- Pouco atrito
- Mínimo desgaste

Misturador com eixo duplo oferece:

- Movimento ativo das partículas
- Tempo de mistura reduzido
- Mistura de alta qualidade
- Baixa velocidade de rotação
- Mistura homogênea independente da granulometria e do peso específico



Boca de descarga larga garante:

- Descarga rápida evitando segregação

Misturador Bella Modelo XN
Acionamento Duplo Direto

Misturador Bella Modelo XE
Acionamento Simples por Corrente

de Pós, Granulados, Flocos e Pellets



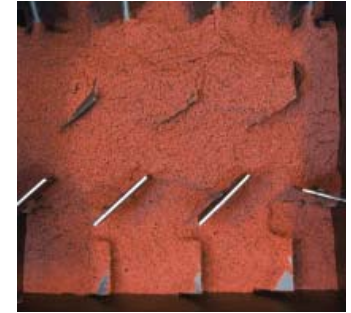
Partida



Após 2 segundos



Após 5 segundos



Após 10 segundos

A velocidade do misturador Bella de zona fluidizada é demonstrada nesta sequência, onde três materiais de diferentes formas, granulometria e peso específico, atingem rapidamente a homogeneidade. Para materiais secos e fluidos o tempo de mistura típico oscila de 10 a 60 segundos.

Como Funciona

O misturador Bella conta com dois agitadores paralelos que giram em sentidos opostos. As palhetas dos agitadores são fixadas nos eixos de forma intercalada e com ângulos específicos. Elas varrem completamente o fundo dos tambores e permitem a partida do misturador a plena carga (fig.1). O material dentro do misturador gira no sentido anti-horário no perímetro externo, enquanto se movimenta da direita para a esquerda e vice-versa na região central (fig.2).

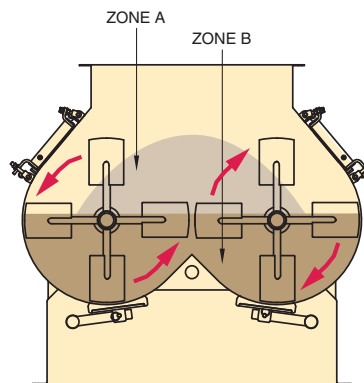


Figure 1

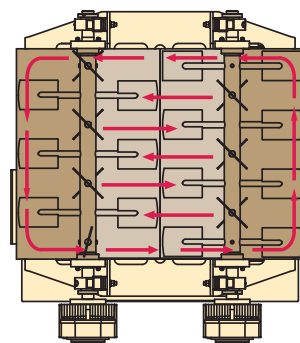


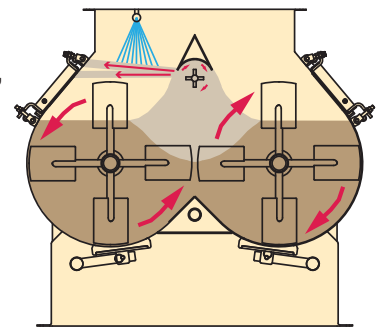
Figure 2

O material na zona B (fig. 1) está sendo transportado, distribuído e mecanicamente fluidizado. Na Zona A, a aceleração imposta às partículas permite a criação da zona de ausência de peso, onde as partículas podem se mover de forma livre e aleatória (randômica) independentemente do tamanho, forma e densidade. A interação das duas regiões permite que cada partícula se mova rapidamente para formar uma mistura perfeitamente homogênea. O baixo atrito, conseguido pela fluidificação, garante que o movimento seja rápido e suave, com desgaste do equipamento praticamente nulo, comprovado pelo baixíssimo consumo de energia do misturador Bella.

Opções

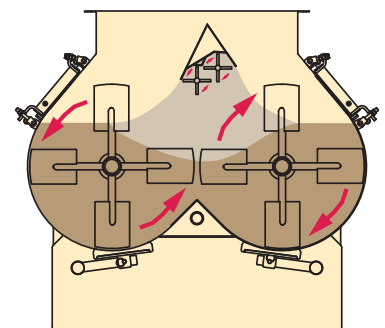
Adição de Líquidos - Barra Distorsora de Fluxo

Quando adicionamos líquidos em materiais que tendem a aglomerar, é recomendável o uso de um eixo para dispersão de fluxo, que permite aumentar a performance do sistema. Consiste em um eixo com vários pinos montados próximos uns dos outros, que giram em alta rotação, de forma a criar uma cortina móvel de material sobre as pás durante a mistura para máxima exposição ao spray de líquido. Isto aumenta a uniformidade do produto e a dispersão do spray líquido. Um grau de enchimento de 140% da capacidade nominal da batelada é normalmente requerido.



Misturando com o Sistema de Moinhos de Pinos

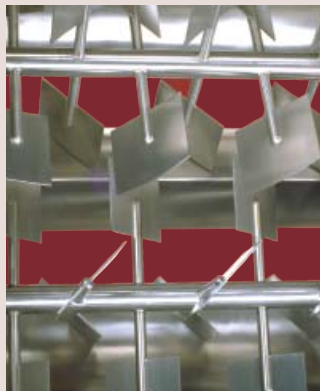
Quando é necessário aumentar o cisalhamento do material para destruir os eventuais grumos formados, recomendamos o uso do Moinho de Pinos (Pin Mill System), que consiste em dois eixos de alta rotação com pinos soldados e intercalados, que giram sob uma cobertura fixa. Este sistema é utilizado para introduzir forças de cisalhamento no material durante a mistura, de modo a quebrar grumos e aglomerados suaves que podem estar presentes. Um grau de enchimento de 140% da capacidade nominal da batelada é normalmente requerido.



Características Especiais e Opções

Duplo Agitador de Mistura - Standard

Todos os modelos de misturadores Bella possuem rotores gêmeos, girando em sentidos opostos para atingir um elevado grau de movimentação aleatória dos materiais em todo o misturador. Esta enorme movimentação otimiza o desempenho global, produzindo misturas homogêneas em curto espaço de tempo. A maioria das misturas com materiais fluídos atingem a qualidade desejada em menos de 60 segundos. Quando há adição de líquidos o tempo de mistura se eleva e varia para cada aplicação.



Palhetas Fixas (Opcional)

As palhetas podem ser fixadas permanentemente aos eixos por soldas contínuas posteriormente lixadas até obter superfícies lisas para minimizar a retenção de material e facilitar a limpeza.

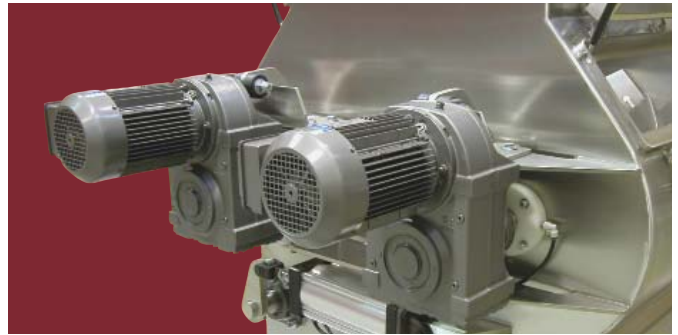


Palhetas Removíveis (Opcional)

Eixos especiais suportam as palhetas de fácil remoção. Estas podem ser retiradas sem desmontar os eixos principais. Este projeto exclusivo oferece também um acabamento liso usinado para minimizar a deposição de material.

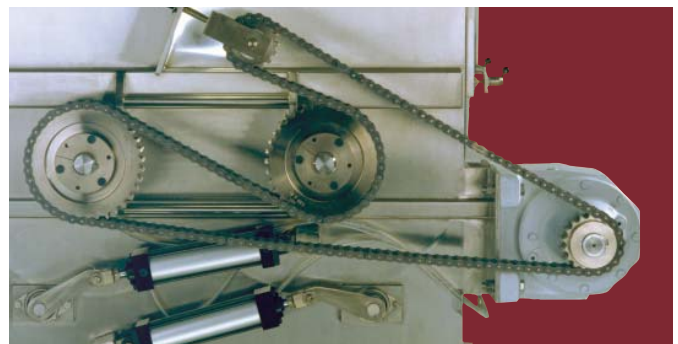
Selagem com Purga de Ar (Standard)

Um selo pressurizável, especialmente projetado, permite maior vida útil aos mancais e rolamentos do eixo principal e ajuda a prevenir vazamentos de material pelos eixos. Também dispomos de caixa de gaxetas para aplicações especiais ou elevadas temperaturas.



Sistema de Acionamento por Motoredutor

O misturador Bella modelo XN inclui dois (2) motoredutores diretos, que acionam os dois eixos de mistura em sentidos opostos para promover baixo cisalhamento na zona de mistura fluidizada.



Sistema de Acionamento por Corrente

O misturador Bella modelo XE inclui acionamento simples e transmissão por corrente para serviço pesado com tensionador. Um motoredutor aciona os eixos de mistura em sentidos opostos para promover baixo cisalhamento na zona de mistura fluidizada.

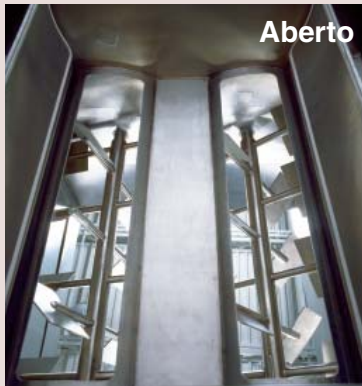


Porta de Acesso com Abertura Rápida

Porta de acesso com abertura rápida está disponível como opcional. O projeto padrão inclui um selo hermético de alta qualidade, além de minimizar o acúmulo de material na abertura. Fins de curso especiais em todas as portas propiciam segurança durante a operação.

Porta de Descarga *Bomb-Bay* - Standard

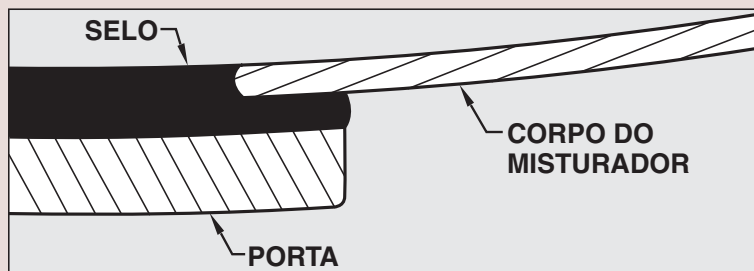
As grandes portas tipo *bomb-bay* são a chave para uma descarga eficiente e rápida. Elas também minimizam a segregação durante o ciclo de descarga, tão comum nos misturadores com uma única válvula / porta de descarga.



Porta de descarga tipo *bomb-bay* - vista inferior

Selo da Porta de Descarga - Standard

Todos os misturadores Bella vêm com um confiável selo de borracha moldada colado à porta de descarga de aço. Este selo moldado está disponível em Buna-N, EPDM ou silicone como padrão, podendo ser substituído por outro material de acordo com a aplicação. O robusto selo da porta também é muito confiável porque é moldado exclusivamente para esta aplicação e de acordo com normas específicas, para obter desempenho máximo.



Sistema de Moinho de Pinos (Opcional)

O Moinho Duplo de Pinos é uma opção quando é necessário um cisalhamento adicional durante o ciclo de mistura ou para desfazer grumos formados durante a adição de líquidos na mistura. Os eixos duplos operam em velocidades elevadas que variam com cada aplicação.



Misturador Portátil (Opcional)

Rodas podem ser adicionadas para aplicações que requerem locomoção do misturador.

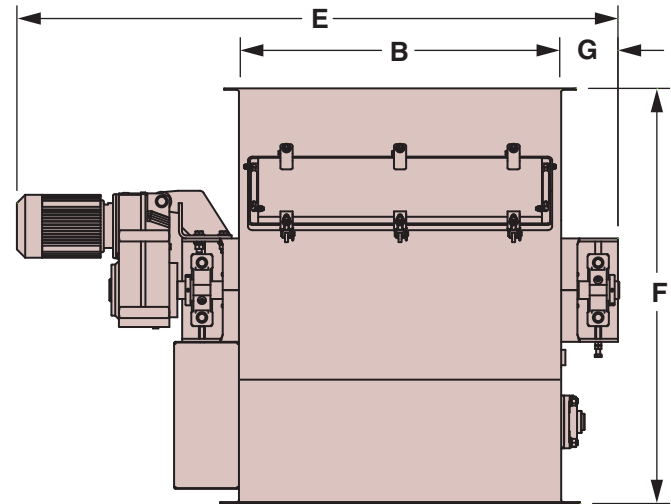
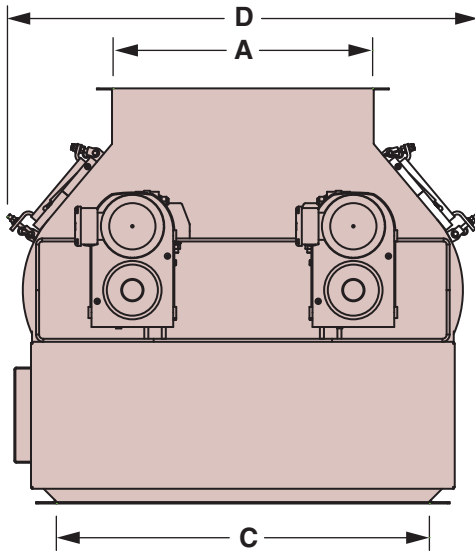


Adição de Líquidos (Opcional)

O sistema de adição de líquidos é disponibilizado e dimensionado de acordo com a aplicação. Inclusive um aquecimento especial para líquidos pode ser aplicado para uma melhor preparação de materiais viscosos. Injetores especiais e sistemas de bombeamento também podem ser incluídos.

Misturador Bella XN - Standard

B-6XN – B-8000XN



DIMENSÕES & ESPECIFICAÇÕES

MODELO	CAPACIDADE BATCH® LITROS (PÉS CÚBICOS)	MOTOR® TAMANHO & QUANTIDADE	DIMENSÕES: MM (POLEGADAS)							PESO DO BELLA® KILOGRAMAS (LIBRAS)
			A	B	C	D	E	F	G	
B-6XN	6 (0.21)	0.25 HP (2) 0.2 KW (2)	191 (7.50)	268 (10.56)	353 (13.88)	429 (16.88)	775 (30.50)	437 (17.19)	127 (5.00)	136 (300)
B-20XN	20 (0.71)	0.5 HP (2) 0.4 KW (2)	273 (10.75)	399 (15.69)	533 (21.00)	610 (24.00)	927 (36.50)	656 (25.81)	127 (5.00)	295 (650)
B-60XN	60 (2.12)	1.5 HP (2) 1.1 KW (2)	387 (15.25)	572 (22.50)	787 (31.00)	864 (34.00)	1508 (59.38)	864 (34.00)	152 (6.00)	363 (800)
B-120XN	120 (4.24)	2.0 HP (2) 1.5 KW (2)	483 (19.00)	719 (28.31)	940 (37.00)	1067 (42.00)	1321 (52.00)	932 (36.69)	178 (7.00)	476 (1050)
B-200XN	200 (7.06)	3.0 HP (2) 2.2 KW (2)	572 (22.50)	851 (33.50)	1110 (43.69)	1237 (48.69)	1694 (66.69)	1148 (45.19)	178 (7.00)	607 (1338)
B-350XN	350 (12.36)	5.0 HP (2) 3.7 KW (2)	686 (27.00)	1000 (39.38)	1372 (54.00)	1557 (61.31)	1895 (74.62)	1300 (51.19)	191 (7.50)	916 (2020)
B-500XN	500 (17.66)	5.0 HP (2) 3.7 KW (2)	775 (30.50)	1161 (45.69)	1514 (59.62)	1641 (64.62)	1997 (78.62)	1379 (54.31)	191 (7.50)	1119 (2466)
B-750XN	750 (26.49)	7.5 HP (2) 5.6 KW (2)	889 (35.00)	1321 (52.00)	1740 (68.50)	1897 (74.69)	2367 (93.19)	1679 (66.12)	191 (7.50)	1501 (3310)
B-1000XN	1000 (35.31)	10 HP (2) 7.5 KW (2)	991 (39.00)	1448 (57.00)	1918 (75.50)	2045 (80.50)	2527 (99.50)	1762 (69.38)	254 (10.00)	2044 (4506)
B-1500XN	1500 (52.97)	15 HP (2) 11 KW (2)	1118 (44.00)	1676 (66.00)	2172 (85.50)	2391 (94.12)	3005 (118.31)	2050 (80.69)	254 (10.00)	3080 (6790)
B-2000XN	2000 (70.63)	20 HP (2) 15 KW (2)	1245 (49.00)	1870 (73.62)	2391 (94.12)	2518 (99.12)	3178 (125.12)	2159 (85.00)	279 (11.00)	4167 (9187)
B-2500XN	2500 (88.29)	20 HP (2) 15 KW (2)	1321 (52.00)	1978 (77.88)	2573 (101.31)	2802 (110.31)	3510 (138.19)	2423 (95.38)	279 (11.00)	5330 (11750)
B-3600XN	3600 (127.13)	25 HP (2) 19 KW (2)	1499 (59.00)	2315 (91.13)	2943 (115.88)	3172 (124.88)	4158 (163.69)	2718 (107.00)	381 (15.00)	7257 (16000)
B-5000XN	5000 (176.57)	40 HP (2) 30 KW (2)	1676 (66.00)	2502 (98.50)	3277 (129.00)	3505 (138.00)	4242 (167.00)	2896 (114.00)	406 (16.00)	9072 (20000)
B-6000XN	6000 (211.89)	40 HP (2) 30 KW (2)	1778 (70.00)	2700 (106.31)	3485 (137.19)	3713 (146.19)	4262 (167.81)	3124 (123.00)	432 (17.00)	10433 (23000)
B-8000XN	8000 (282.52)	50 HP (2) 37 KW (2)	1956 (77.00)	3010 (118.50)	3835 (151.00)	4064 (160.00)	4648 (183.00)	3353 (132.00)	432 (17.00)	11793 (26000)

① A capacidade do batch pode ser aumentada ou diminuída para aplicações específicas.

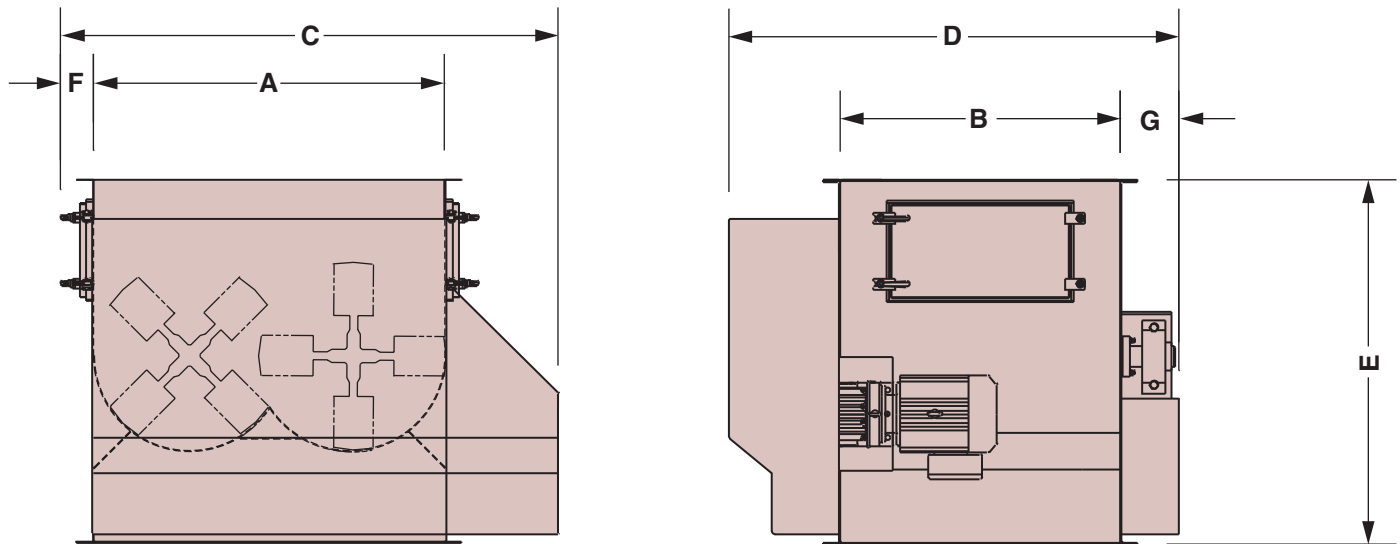
② Motores de acionamento maiores podem ser aplicados para casos especiais ou extremos.

③ O peso do misturador Bella pode variar dependendo dos equipamentos opcionais.

Nota: o misturador Bella pode ser fabricado em tamanhos especiais, acabamentos ou materiais de construção de acordo com a aplicação.
Todas as especificações podem ser alteradas sem aviso prévio.

Misturador Bella XE - Standard

B-6XE – B-8000XE



DIMENSÕES & ESPECIFICAÇÕES

MODELO	CAPACIDADE BATCH [®] LITROS (PÉS CÚBICOS)	MOTOR [®] TAMANHO	DIMENSÕES: MM (POLEGADAS)							PESO DO BELLA [®] KILOGRAMAS (LIBRAS)
			A	B	C	D	E	F	G	
B-6XE	6 (0.21)	0.5 HP 0.37 KW	318 (12.50)	268 (10.56)	533 (21.00)	559 (22.00)	437 (17.19)	38 (1.50)	114 (4.50)	122 (270)
B-20XE	20 (0.71)	1.0 HP 0.75 KW	470 (18.50)	399 (15.69)	813 (32.00)	719 (28.31)	656 (25.81)	38 (1.50)	127 (5.00)	159 (350)
B-60XE	60 (2.12)	3.0 HP 2.2 KW	681 (26.81)	572 (22.50)	998 (39.31)	975 (38.38)	864 (34.00)	38 (1.50)	152 (6.00)	290 (640)
B-120XE	120 (4.24)	5.0 HP 3.7 KW	838 (33.00)	719 (28.31)	1245 (49.00)	1211 (47.69)	932 (36.69)	121 (4.75)	178 (7.00)	454 (1000)
B-200XE	200 (7.06)	5.0 HP 3.7 KW	1000 (39.38)	851 (33.50)	1400 (55.12)	1384 (54.50)	1148 (45.19)	121 (4.75)	178 (7.00)	703 (1550)
B-350XE	350 (12.36)	7.5 HP 5.6 KW	1252 (49.31)	1000 (39.38)	1811 (71.31)	1676 (66.00)	1237 (48.69)	121 (4.75)	191 (7.50)	1134 (2500)
B-500XE	500 (17.66)	10 HP 7.5 KW	1362 (53.62)	1161 (45.69)	1989 (78.31)	1781 (70.12)	1372 (54.00)	121 (4.75)	191 (7.50)	1361 (3000)
B-750XE	750 (26.49)	15 HP 11 KW	1549 (61.00)	1321 (52.00)	2286 (90.00)	2126 (83.69)	1679 (66.12)	121 (4.75)	191 (7.50)	1814 (4000)
B-1000XE	1000 (35.31)	20 HP 15 KW	1702 (67.00)	1448 (57.00)	2268 (89.31)	2314 (91.12)	1762 (69.38)	121 (4.75)	254 (10.00)	2449 (5400)
B-1500XE	1500 (52.97)	30 HP 22 KW	1956 (77.00)	1676 (66.00)	2634 (103.69)	2550 (100.38)	2192 (86.31)	121 (4.75)	254 (10.00)	3719 (8200)
B-2000XE	2000 (70.63)	40 HP 30 KW	2184 (86.00)	1870 (73.62)	3061 (120.50)	2810 (110.62)	2302 (90.62)	121 (4.75)	279 (11.00)	4831 (10,650)
B-2500XE	2500 (88.29)	40 HP 30 KW	2321 (91.38)	1981 (78.00)	3048 (120.00)	2781 (109.50)	2421 (95.31)	121 (4.75)	279 (11.00)	5987 (13,200)
B-3600XE	3600 (127.13)	50 HP 37 KW	2705 (106.50)	2315 (91.13)	3124 (123.00)	3823 (150.50)	2718 (107.00)	121 (4.75)	381 (15.00)	8539 (18,825)
B-5000XE	5000 (176.57)	75 HP 56 KW	3002 (118.19)	2502 (98.50)	3239 (127.50)	4077 (160.50)	2896 (114.00)	121 (4.75)	406 (16.00)	11,787 (25,985)
B-6000XE	6000 (211.89)	75 HP 56 KW	3175 (125.00)	2700 (106.31)	3378 (133.00)	4173 (164.31)	3124 (123.00)	121 (4.75)	432 (17.00)	12,474 (27,500)
B-8000XE	8000 (282.52)	100 HP 75 KW	3518 (138.50)	3010 (118.50)	3721 (146.50)	4521 (178.00)	3353 (132.00)	121 (4.75)	432 (17.00)	13,154 (29,000)

- ① A capacidade do batch pode ser aumentada ou diminuída para aplicações específicas.
- ② Motores de acionamento maiores podem ser aplicados para casos especiais ou extremos.
- ③ O peso do misturador Bella pode variar dependendo dos equipamentos opcionais.

Nota: o misturador Bella pode ser fabricado em tamanhos especiais, acabamentos ou materiais de construção de acordo com a aplicação. Todas as especificações podem ser alteradas sem aviso prévio.

Aplicações Típicas

Alimentos

Aspartame
Comida infantil
Açúcar mascavo
Misturas de bolo
Cereais
Cereais/Frutas
Queijo ralado
Café
Confeitos
Goma de milho
Mistura de bebida
Mistura de biscoito
Sopas desidratadas
Farinhas prontas
Misturas de fruta
Grãos
Granola
Ervas
Alçaçuz
Temperos de carne
Cereais de meusli
Leite em pó
Noz
Flocos de batata
Passas/Flocos
Arroz
Mistura de açafraão
Saladas
Tabletes salgados
Petiscos
Temperos
Açúcares/Adoçantes
Pós de baunilha
Legumes frescos
Legumes congelados

Plásticos

Aditivo de plástico
Polietileno
Polímero
Polipropileno
PVC em pellets
Resinas

Químicos

Ácido bórico
Óxido bórico
Carvão
Limpa carpete
Cal/Talco
Limpadores
Cosméticos
Detergentes/Cera
Desentupidores
Limpador de dreno
Grafite/Carbono
Fertilizante
Cinzas
Fungicidas
Tinta em pó
Praguicidas
Barrilha
Artigos de toalete

Materiais de Construção

Tijolo em pó
Cimento/Fibras
Mármore em pó
Argila
Acabamentos secos
Pavimentos
Reboco
Gesso
Rejunte
Lima
Argamassas
Cimentos
Piche
Tintas catalisáveis
Gessos de parede
Texturas

Pó de Metais

Óxidos de metais
Cobre/Grafite
Pó de ferro/Grafite
Magnésio
Stellite em pó
Titânio
Pó de zinco

Rações

Comida cães/gatos
Comida de peixe
Comida zoológica
Ração de gado
Ração suína

Fundição

Areia de macharia
Areia moldável
Areia/Bentonita

Borracha

Negro de fumo
Borracha moída
Talco

Cerâmicas

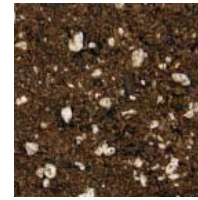
Vidro moído
Cimento/Barro
Barro/Areia
Vidros
Pedra-pomes
Refratários

Outros

Areia de gato
Massa de eletrodo
Remédio de peixe
Mistura de turfa
Farmacêuticos
Terra de vaso
Misturas
Pirotécnicos
Lascas de madeira



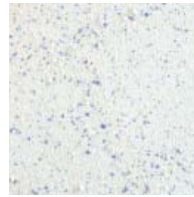
Cereais Matinais



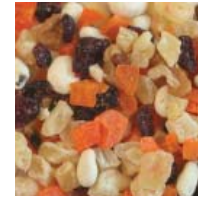
Terra de Vaso



Grãos



Detergente



Frutas/Snacks



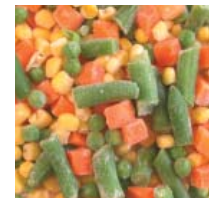
Desentupidores



Sopa Desidratada



Mistura de Bebida



Legumes Congelados



Limpador



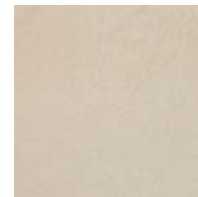
Passas/Flocos



Café



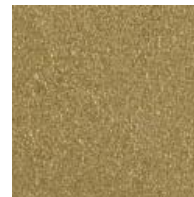
Ervas e Temperos



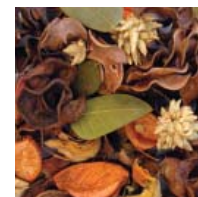
Argamassas



Areia de Gato



Pó de Metais



Misturas



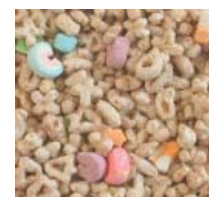
Revestimento Cerâmico



Petiscos



Batches para Vidro



Cereal

Dynamic Air Conveying Systems® e Bella™ são marcas de comércio da Dynamic Air Inc., St. Paul, Minnesota, USA.

© 2018 Dynamic Air Inc. • Bulletin 20028-5-BR

DYNAMIC AIR[®]
Conveying Systems

Corporate Headquarters - St. Paul, MN, USA - www.dynamicair.com

Dynamic Air Ltda.

Av. Mathias Lopes, 5821
12960-000 - Nazaré Paulista - SP - Brasil

Tel: +55 11 4597-8000

E-mail: dynamicair@dynamicair.com.br